

Display Mount

BDS3210 | BDS3250 | BDS3620 | BDS3630



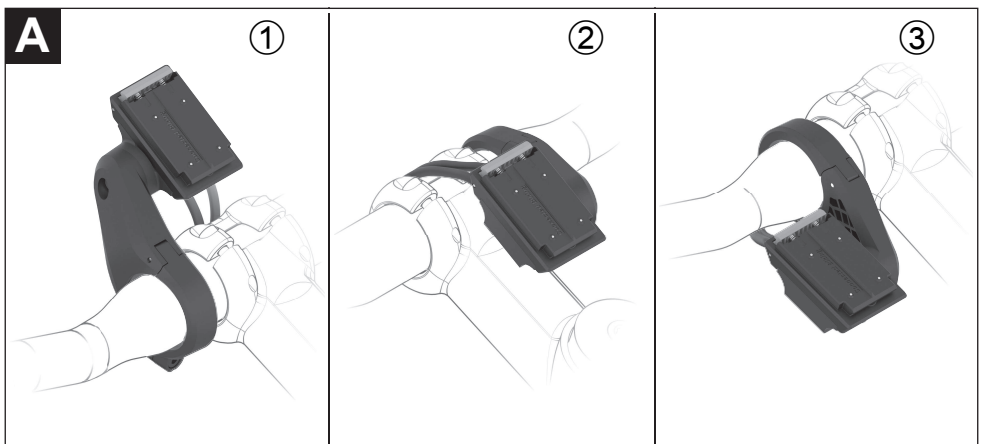
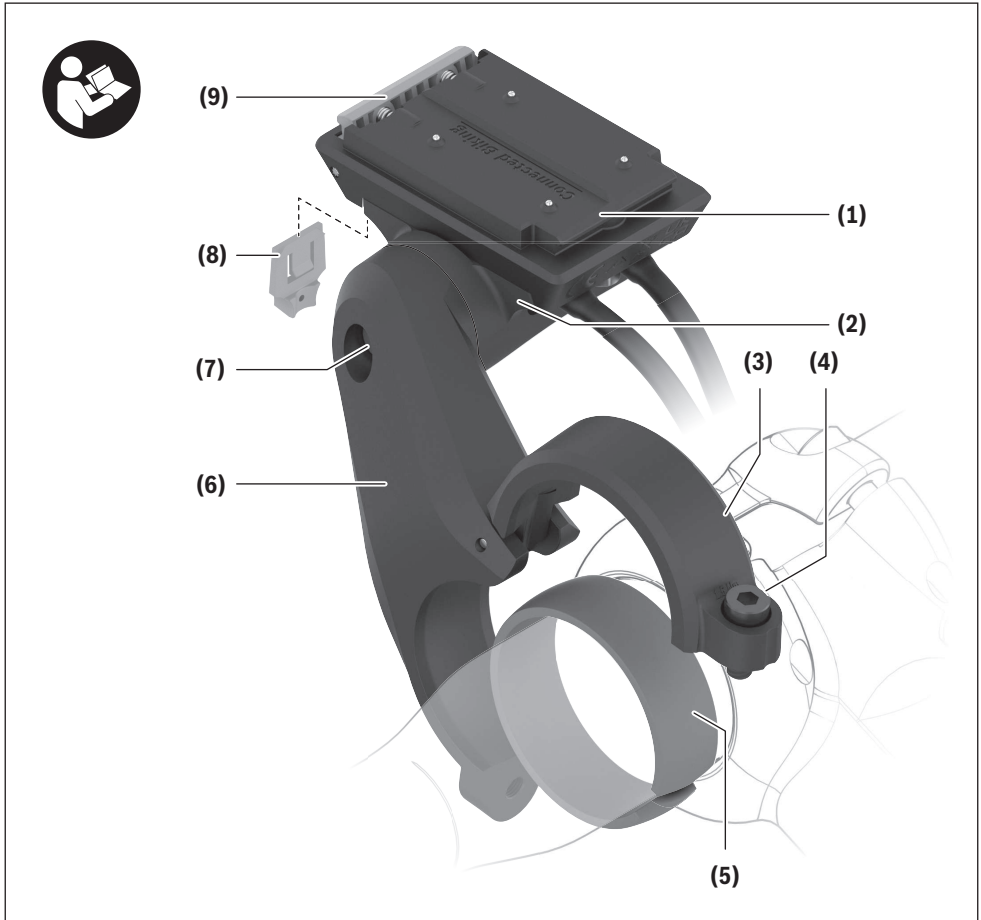
Robert Bosch GmbH
72757 Reutlingen
Germany

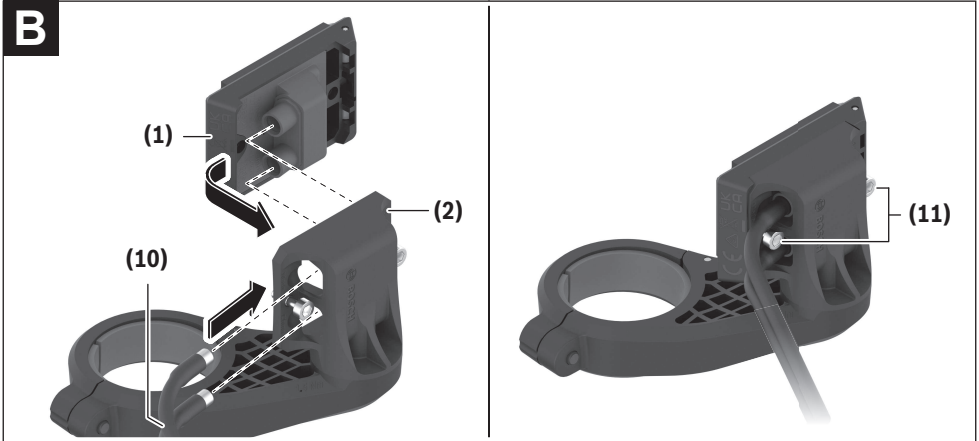
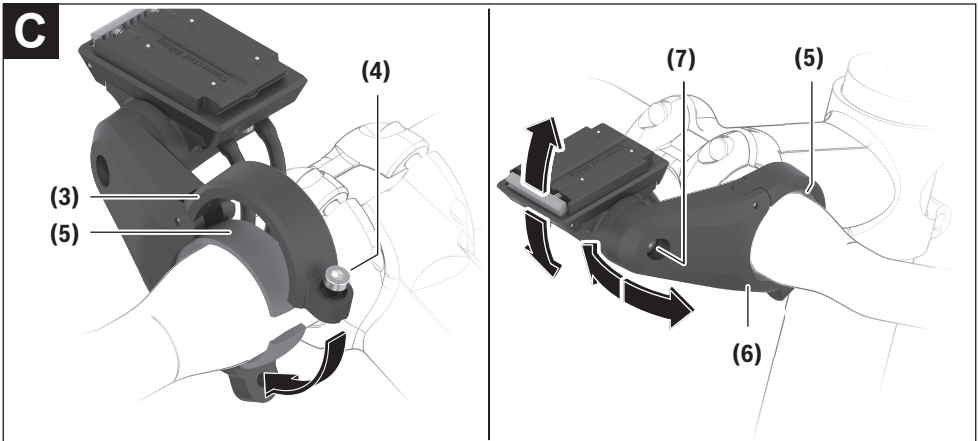
www.bosch-ebike.com

0 275 007 3S1 (2023.02) T / 26 EEU

- pl** Oryginalna instrukcja obsługi
- cs** Původní návod k obsluze
- sk** Pôvodný návod na obsluhu
- hu** Eredeti használati utasítás
- ro** Instrucțiuni de folosire originale
- bg** Оригинално ръководство за експлоатация
- sl** Originalna navodila za uporabo
- hr** Originalne upute za uporabu
- et** Originaalkasutusjuhend
- lv** Oriģinālā lietošanas pamācība
- lt** Originali instrukcija





B**C**

Wskazówki dotyczące bezpieczeństwa



Należy przeczytać wszystkie wskazówki dotyczące bezpieczeństwa i zalecenia.

Nieprzestrzeganie wskazówek dotyczących bezpieczeństwa i zaleceń może doprowadzić do porażenia prądem elektrycznym, pożaru i/lub poważnych obrażeń ciała.

Wszystkie wszystkie wskazówki dotyczące bezpieczeństwa pracy i zalecenia należy zachować do dalszego zastosowania.

- ▶ **Należy przeczytać i przestrzegać wskazówek dotyczących bezpieczeństwa pracy oraz zaleceń zawartych we wszystkich instrukcjach obsługi systemu eBike oraz w instrukcji obsługi roweru elektrycznego.**
- ▶ **Powierzchnie stykowe uchwytu wyświetlacza mogą się silnie nagrzewać (> 60 °C). Przed dotknięciem powierzchni stykowych należy odczekać, aż odzyskają one właściwą temperaturę.** Dotyczy to zwłaszcza sytuacji, gdy używany jest SmartphoneGrip.
- ▶ **Drobne części, które mogłyby zostać połknięte, należy przechowywać w miejscu niedostępnym dla dzieci.** Istnieje niebezpieczeństwo doznania poważnych obrażeń ciała.
- ▶ **Nie wolno powodować zwarcia pinów!** Uchwyt wyświetlacza mógłby ulec nieodwracalnemu uszkodzeniu, a wtedy konieczna będzie jego wymiana.
- ▶ **Upewnić się, że styki są wolne od zanieczyszczeń.** Powstała to uniknąć zakłóceń działania lub szkód.
- ▶ **Po upadku należy sprawdzić, czy uchwyt wyświetlacza nie ma ostrych krawędzi.** W razie potrzeby należy go wymienić.
- ▶ **Jeżeli komputer pokładowy lub jego uchwyt wystają ponad kierownicę, nie wolno stawiać roweru elektrycznego do góry kołami na kierownicy i siodełku.** Komputer pokładowy lub uchwyt mógłby ulec nieodwracalnemu uszkodzeniu. Komputer pokładowy należy zdjąć także w przypadku zamocowania roweru elektrycznego w niektórych typach stojaków serwisowych, aby uniknąć wypadnięcia lub uszkodzenia komputera pokładowego.
- ▶ **Należy stosować się do wszystkich przepisów prawa krajowego, dotyczących homologacji i stosowania rowerów elektrycznych.**

Opis produktu i jego zastosowania

Użytkowanie zgodne z przeznaczeniem

Uchwyt wyświetlacza jest przeznaczony do zapewnienia mechanicznego i elektrycznego połączenia z wyświetlaczem lub komputerem pokładowym.

Za pomocą uchwytu wyświetlacza można podłączyć wyłączanie oryginalne komponenty Bosch eBike systemów generacji **the smart system (inteligentny system)**.

Uchwyt wyświetlacza nie jest wymagany w do działania roweru elektrycznego.

Przedstawione graficznie komponenty

Numeracja przedstawionych komponentów odnosi się do schematów, znajdujących się na stronach graficznych, umieszczonych na początku niniejszej instrukcji.

- (1) Mocowanie wyświetlacza
- (2) Osłona adaptera
- (3) Osłona do uchwytu
- (4) Śruba obejmowy
- (5) Sferyczna podkładka gumowa
- (6) Uchwyt jednoramienny
- (7) Śruba do regulacji kąta nachylenia
- (8) Płytką zabezpieczającą
- (9) Zatrzask
- (10) Przewody przyłączeniowe
- (11) Śruby mocujące do mocowania wyświetlacza

Mocowanie wyświetlacza (1) można zintegrować także bezpośrednio z konstrukcją roweru.

Dane techniczne

Uchwyt wyświetlacza	Display Mount	
Kod produktu		BDS3210 BDS3250 BDS3620 BDS3630
Napięcie wyjściowe	V	4,75 ... 5,4
Prąd wyjściowy, maks.	A	1,5
Temperatura robocza	°C	-5 ... +40
Temperatura przechowywania	°C	+10 ... +40
Stopień ochrony		IP55

Montaż

Wskazówka: W przypadku śrub sześciokątnych z łbem płaskim nie należy używać kluczy sześciokątnych z końcówką kulistą.

Pozycje montażu (zob. rys. A)

Uchwyt jednoramienny można zamontować na kierownicy w trzech pozycjach:

- Przed kierownicą ①
- Na wsporniku ②
- Pomiędzy kierownicą a wspornikiem ③

Wskazówka: Aby zapewnić prawidłowe poprowadzenie przewodów, należy dla różnych pozycji montażu użyć odpowiedniego mocowania wyświetlacza: montaż przed kierownicą: mocowanie wyświetlacza BDS3210 (przewody elektryczne od tyłu); montaż na wsporniku lub pomiędzy kierownicą a wspornikiem: mocowanie wyświetlacza BDS3250 (przewody elektryczne z przodu).

Chcąc zmienić pozycję montażu oraz dysponując odpowiednim mocowaniem wyświetlacza (1), należy najpierw zdemontować uchwyt jednoramienny (6), a następnie przeprowadzić montaż od nowa.

Wskazówka: Należy pamiętać o tym, że istnieją dwa różne rozmiary kierownicy (31,8 mm i 35 mm). Sprzedawca roweru pomoże Państwu w wyborze odpowiednich komponentów.

Wkładanie mocowania wyświetlacza (zob. rys. B)

Włożyć mocowanie wyświetlacza (1) w osłonę adaptera (2). Zwrócić przy tym uwagę na żądaną pozycję montażu. Mocno przykręcić mocowanie wyświetlacza (1) od dołu za pomocą śrub (11). Należy przestrzegać podanego na osłonie adaptera (2) momentu obrotowego dokręcania.

Podłączyć przewody (10) wychodzące z jednostki napędowej i panelu sterowania. Nie ma przy tym znaczenia, który przewód zostanie podłączony do którego przyłącza. Podczas wkładania przewodów należy zwrócić uwagę na oznaczenia na wtyku i przewodzie, tak aby do siebie pasowały.

Mocowanie na kierownicy (zob. rys. C)

Wskazówka: Mocowanie uchwytu wyświetlacza jest możliwe tylko w cylindrycznej, a nie stożkowej części kierownicy. Aby można było umieścić komputer pokładowy pośrodku, cylindryczna część kierownicy musi mieć szerokość co najmniej 90 mm.

Otworzyć obejmę i umieścić uchwyt jednoramienny (6) wraz ze sferyczną podkładką gumową (5) w żądanej pozycji. Lekko dokręcić śrubę obejmy (4), tak aby uchwyt jednoramienny (6) mógł się jeszcze poruszać.

Ustawić kąt nachylenia mocowania wyświetlacza – w tym celu należy odkręcić, a po wyregulowaniu pozycji dokręcić śrubę (7). Kąt nachylenia najlepiej jest ustawić bez zamontowanego komputera pokładowego.

W połączeniu uchwytu jednoramiennego (6) z osłoną adaptera znajduje się zazębienie, które umożliwia ustawienie osłony adaptera tylko w zdefiniowanych pozycjach. Przed dokręceniem śruby (7) należy upewnić się, że zęby prawidłowo wchodzą jeden w drugi. Należy przestrzegać podanego na uchwycie jednoramiennym (6) momentu obrotowego dokręcania.

Ustawić uchwyt jednoramienny (6) w ostatecznej pozycji i mocno dokręcić śrubę uchwytu (4). Także w tym przypadku należy przestrzegać podanego na uchwycie jednoramiennym (6) momentu obrotowego dokręcania.

Sferyczna podkładka gumowa (5) umożliwia poruszanie uchwycem jednoramiennym (6) we wszystkich kierunkach.

Płytką zabezpieczająca

Płytką zabezpieczającą (8) umożliwiają zabezpieczenie urządzenia końcowego umieszczonego na uchwycie wyświetlacza. Stosowanie jest opisane w instrukcji obsługi danego urządzenia końcowego.

Konserwacja i serwis

Konserwacja i czyszczenie

Uchwytu wyświetlacza nie wolno czyścić wodą pod ciśnieniem.

Do czyszczenia należy używać miękkiej, zwilżonej tylko wodą ściereczki. Nie stosować żadnych środków myjących.

► **Wszelkich napraw można dokonywać wyłącznie w autoryzowanym punkcie sprzedaży rowerów.**

Obsługa klienta oraz doradztwo dotyczące użytkownika

W razie pytań dotyczących roweru elektrycznego i jego komponentów należy zwracać się do autoryzowanego punktu sprzedaży rowerów.

Dane kontaktowe autoryzowanych punktów sprzedaży rowerów można znaleźć na stronie internetowej: www.bosch-ebike.com.

Utylizacja i materiały wykonania

Dane dotyczące materiałów wykonania znajdują Państwo, klikając w link:

www.bosch-ebike.com/en/material-compliance.

Rowerów elektrycznych i ich części składowych nie wolno wyrzucać razem z odpadami domowymi



Jednostkę napędową, komputer pokładowy wraz z panelem sterowania, akumulator eBike, czujnik prędkości, osprzęt i opakowanie należy doprowadzić do powtórnego przetworzenia zgodnie z przepisami ochrony środowiska.

Należy we własnym zakresie zapewnić, że dane osobowe zostały usunięte z urządzenia.

Akumulatory i baterie, które można wymontować ze sprzętu elektrycznego, nie uszkadzając ich, należy przed utylizacją i wyjąć zbierając osobno.



Zgodnie z europejską dyrektywą 2012/19/UE niezdatne do użytku elektronarzędzia, a zgodnie z europejską dyrektywą 2006/66/WE uszkodzone lub zużyte akumulatory/baterie, należy zbierać osobno i doprowadzić do ponownego przetworzenia zgodnie z przepisami ochrony środowiska.

Selektywna zbiórka sprzętu elektrycznego służy wstępnemu sortowaniu według rodzajów materiałów i wspomaga prawidłowe przetwarzanie i odzysk surowców, chroniąc w ten sposób ludzi i środowisko naturalne.

Niezdatne do użytku części składowe roweru elektrycznego należy bezpłatnie przekazać do utylizacji w jednym z autoryzowanych punktów sprzedaży rowerów lub w punkcie zbiórki odpadów.



Zastrzegamy sobie prawo wprowadzania zmian.

Bezpečnostní upozornění



Přečtěte si všechna bezpečnostní upozornění a všechny pokyny.

Nedodržování bezpečnostních upozornění a pokynů může mít za následek úraz elektrickým proudem, požár a/nebo těžká poranění.

Všechna bezpečnostní upozornění a pokyny uschovejte pro budoucí potřebu.

- ▶ **Přečtěte si a dodržujte všechny bezpečnostní upozornění a instrukce ve všech návodech k použití systému eBike a v návodu k použití vašeho elektrokola.**
- ▶ **Kontaktní plochy držáku displeje mohou být horké (> 60 °C). Nechte kontaktní plochy vychladnout, než se jich budete dotýkat.** Platí to zejména, pokud používáte SmartphoneGrip (držák mobilního telefonu).
- ▶ **Drobné díly, které lze spolknout, uchovávejte mimo dosah dětí.** Hrozí těžká poranění.
- ▶ **Nikdy nezkratujte piny!** Může dojít k neopravitelnému zničení držáku displeje, který se pak musí vyměnit.
- ▶ **Zajistěte, aby kontakty nebyly znečištěné.** Zabráníte tak funkčním poruchám nebo poškození.
- ▶ **Po pádu zkontrolujte držák displeje, zda nemá ostré hrany.** V případě potřeby ho vyměňte.
- ▶ **Nestavte elektrokolo obráceně na řídítka a sedlo, pokud palubní počítač nebo jeho držák přechází přes řídítka.** Může dojít k neopravitelnému poškození palubního počítače nebo držáku. Palubní počítač sejměte také před upevněním elektrokola do montážního držáku, abyste zabránili spadnutí nebo poškození palubního počítače.
- ▶ **Dodržujte všechny národní předpisy pro registraci a používání elektrokola.**

Popis výrobku a výkonu

Použití v souladu s určeným účelem

Držák displeje slouží pro mechanické a elektrické spojení s displejem nebo palubním počítačem.

Pomocí držáku displeje lze spojovat pouze originální komponenty systému eBike systémové generace **the smart system (Chytrý Systém)**.

Pro fungující systém eBike není držák displeje zapotřebí.

Zobrazené součásti

Číslování zobrazených komponent se vztahuje k vyobrazení na stranách s obrázky na začátku návodu.

- (1) Uchyacení displeje
- (2) Adaptér
- (3) Spona pro držák
- (4) Šroub spony
- (5) Sférická distanční guma

- (6) Jednoramenný držák
- (7) Šroub pro nastavení sklonu
- (8) Zajišťovací deska
- (9) Aretační háček
- (10) Připojovací kabely
- (11) Upevňovací šrouby pro uchycení displeje

Uchyacení displeje (1) může být také zabudované přímo v konstrukci jízdního kola.

Technické údaje

Držák displeje	Display Mount	
Kód výrobku		BDS3210 BDS3250 BDS3620 BDS3630
Výstupní napětí	V	4,75 až 5,4
Výstupní proud, max.	A	1,5
Provozní teplota	°C	-5 až +40
Skladovací teplota	°C	+10 až +40
Stupeň krytí		IP55

Montáž

Upozornění: Na šrouby z vnitřním šestihranem s plochou hlavou nepoužívejte klíč k vnitřní šestihran s kulatou hlavou.

Montážní místa (viz obrázek A)

Jednoramenný držák lze na řídítka namontovat na třech různých místech:

- Před řídítka ①
- Nad představec ②
- Do rámu ③

Upozornění: Aby bylo zajištěné správné vedení kabelů, musí se pro různá místa použít vždy vhodné uchycení displeje: před řídítka uchycení displeje BDS3210 (elektrické přípojky vzadu); nad představec nebo do rámu uchycení displeje BDS3250 (elektrické přípojky vpředu).

Pokud chcete montážní místo změnit a máte správné uchycení displeje (1), musíte nejprve demontovat jednoramenný držák (6) a poté ho znovu namontovat.

Upozornění: Mějte na paměti, že existují dva různé průměry řídítek (31,8 mm a 35 mm). Prodejce jízdních kol vám pomůže s výběrem správných komponent.

Montáž uchycení displeje (viz obrázek B)

Nasadte uchycení displeje (1) do adaptéru (2). Řiďte se přitom podle požadovaného montážního místa. Přišroubujte uchycení displeje (1) zespodu pomocí šroubů (11).

Dodržujte utahovací moment uvedený na adaptéru (2).

Připojte připojovací kabely (10) od pohonné jednotky a řídicí jednotky. Na funkci nemá vliv, který kabel je připojený ke které přípojce. Při zapojování kabelů dbejte na značky na zástrčce a na kabelu, musí k sobě pasovat.

Upevnění na řídítka (viz obrázek C)

Upozornění: Držák displeje se smí upevňovat pouze na válcovou část řídítek, nikoli na kónickou část. Aby bylo možné palubní počítač vyrovnat uprostřed, musí mít řídítka válcovou část o šířce minimálně 90 mm.

Povolte sponu a nasadte jednoramenný držák (6) se sférickou distanční gumou (5) na požadované místo. Mírně utáhněte šroub spony (4) tak, abyste mohli jednoramenným držákem (6) ještě pohybovat.

Nastavte sklon uchycení displeje povolením a nastavením šroubu (7). Sklon nastavujte nejlépe bez palubního počítače.

Ve spojení jednoramenného držáku (6) s adaptérem se nachází ozubení, které umožňuje nastavení adaptéru jen v předdefinovaných polohách. Před utažením šroubu (7) zkontrolujte, zda do sebe zuby správně zapadají. Dále dodržujte utahovací moment uvedený na jednoramenném držáku (6).

Nastavte jednoramenný držák (6) do finální polohy a utáhněte šroub spony (4). Dále dodržujte i zde utahovací moment uvedený na jednoramenném držáku (6).

Díky sférické distanční gumě (5) lze jednoramenným držákem (6) pohybovat ve všech směrech.

Zajišťovací deska

Pomocí zajišťovací desky (8) lze zajistit koncové zařízení umístěné na držáku displeje. Použití je popsáno v příslušném návodu k použití koncového zařízení.

Údržba a servis

Údržba a čištění

Držák displeje se nesmí čistit tlakovou vodou.

K čištění používejte měkký hadr navlhčený jen vodou.

Nepoužívejte žádné čisticí prostředky.

► **Veškeré opravy nechávejte provádět výhradně u autorizovaného prodejce jízdních kol.**

Zákaznická služba a poradenství ohledně použití

V případě otázek k systému eBike a jeho součástem se obraťte na autorizovaného prodejce jízdních kol.

Kontaktní údaje autorizovaných prodejců jízdních kol najdete na internetové stránce www.bosch-ebike.com.

Likvidace a látky ve výrobcích

Údaje k látkám ve výrobcích najdete pod následujícím odkazem: www.bosch-ebike.com/en/material-compliance.

Nevyhazujte eBike a jeho součásti do komunálního odpadu!



Pohonnou jednotku, palubní počítač včetně ovládací jednotky, akumulátor eBike, senzor rychlosti, příslušenství a obaly je třeba odevzdat k ekologické recyklaci.

Ve vlastním zájmu zajistěte, aby byly osobní údaje ze zařízení smazány.

Baterie, které lze bez zničení vyjmout z elektrického zařízení, se musí před likvidací vyjmout a odevzdat zvlášť na sběrném místě pro baterie.



Podle evropské směrnice 2012/19/EU se musí již nepoužitelná elektrická zařízení a podle evropské směrnice 2006/66/ES vadné nebo opotřebovaná akumulátory/baterie shromažďovat odděleně a odevzdat k ekologické recyklaci.

Oddělené odevzdání k likvidaci slouží k třídění podle druhu materiálu a přispívá k správnému zacházení se surovinami a jejich recyklaci, což je šetrné pro člověka i životní prostředí.

Již nepoužitelné součásti systému elektrokola Bosch odevzdejte zdarma autorizovanému prodejci jízdních kol nebo ve sběrném dvoře.



Změny vyhrazeny.

Bezpečnostné upozornenia



Prečítajte si všetky bezpečnostné upozornenia a pokyny. Nedodržanie bezpečnostných upozornení a pokynov môže zapríčiniť úraz elektrickým prúdom, požiar a/alebo ťažké poranenia.

Uschovajte všetky bezpečnostné upozornenia a pokyny na budúce použitie.

- ▶ **Prečítajte si a dodržiavajte bezpečnostné upozornenia a pokyny vo všetkých návodoch na obsluhu systému eBike, ako aj návod na obsluhu vášho eBike.**
- ▶ **Kontaktné plochy držiaka displeja sa môžu veľmi zohriať (> 60 °C). Nechajte kontaktné plochy vychladnúť, skôr ako sa ich budete dotýkať.** To platí predovšetkým vtedy, keď používate SmartphoneGrip.
- ▶ **Malé diely, ktoré je možné prehlnúť, uchovávajte mimo dosahu malých detí.** Hrozí riziko vážneho zranenia.
- ▶ **Nikdy neskratujte kolíky!** Držiak displeja sa môže neoprávneným spôsobom poškodiť a potom ho bude nutné vymeniť.
- ▶ **Zabezpečte, aby boli kontakty bez znečistenia.** Zabránite tak funkčným chybám alebo škodám.
- ▶ **Po páde skontrolujte držiak displeja, či nemá ostré hrany.** V prípade potreby ho vymeňte.
- ▶ **Neklad'te eBike otočený na riadidlá a sedadlo, ak palubný počítač alebo jeho držiak prečnievajú cez riadidlá.** Palubný počítač alebo držiak sa môžu neoprávneným spôsobom poškodiť. Palubný počítač odoberte aj pred upnutím eBike do montážneho držiaka, aby ste predišli vypadnutiu alebo poškodeniu palubného počítača.
- ▶ **Dodržiavajte všetky národné predpisy o registrovaní a používaní eBike.**

Opis výrobku a výkonu

Používanie v súlade s určením

Držiak displeja je určený na vytvorenie mechanického a elektrického spojenia s displejom alebo palubným počítačom.

S držiakom displeja sa smú spájať iba originálne komponenty Bosch eBike systémovej generácie **the smart system**.

Pre funkčný eBike nie je držiak displeja potrebný.

Vyobrazené komponenty

Číslovanie vyobrazených komponentov sa vzťahuje na vyobrazenia na grafických stranách na začiatku návodu.

- (1) Upínanie displeja
- (2) Adaptér
- (3) Objímka pre držiak
- (4) Skrutka objímky
- (5) Sférická dištančná guma
- (6) 1-ramenný držiak
- (7) Skrutka pre nastavenie sklonu

(8) Poistná platnička

(9) Zaisťovací hák

(10) Prípojnité vedenia

(11) Upevňovacie skrutky pre upínanie displeja

Upínanie displeja (1) možno osadiť aj priamo do konštrukcie bicykla.

Technické údaje

Držiak displeja	Display Mount	
Kód výrobku		BDS3210 BDS3250 BDS3620 BDS3630
Výstupné napätie	V	4,75 ... 5,4
Výstupný prúd, max.	A	1,5
Prevádzková teplota	°C	-5 ... +40
Skladovacia teplota	°C	+10 ... +40
Stupeň ochrany		IP55

Montáž

Upozornenie: Pri skrutkách s vnútorným šesťhranom s plochou hlavou nepoužívajte šesťhranný imbusový kľúč s guľatou hlavou.

Montážne polohy (pozri obrázok A)

1-ramenný držiak možno na riadidlá namontovať v troch rôznych polohách:

- Pred riadidlami ①
- Nad nastavcom ②
- V trojuholníku riadidiel ③

Upozornenie: Aby sa zabezpečilo čisté vedenie káblov, je nutné použiť pre jednotlivé polohy vždy vhodné upínanie displeja: pred riadidlami, upínanie displeja BDS3210 (elektrické prípojky vzadu); nad nastavcom alebo v trojuholníku, upínanie displeja BDS3250 (elektrické prípojky vpredu).

Ak chcete zmeniť montážnu polohu a máte k dispozícii správne upínanie displeja (1), musíte najprv odmontovať 1-ramenný držiak (6) a potom ho znova namontovať.

Upozornenie: Nezabudnite, že existujú dva rôzne priemery riadidiel (31,8 mm a 35 mm). Váš predajca bicyklov vám pomôže pri výbere správnych komponentov.

Montáž upínania displeja (pozri obrázok B)

Nasad'te upínanie displeja (1) do adaptéra (2). Dávajte pritom pozor na požadovanú montážnu polohu. Pevne pri-skrutkujte upínanie displeja (1) skrutkami (11) zdola. Dávajte pritom pozor na uťahovací moment uvedený na adaptéri (2).

Pripojte prípojnité káble (10) vedúce od pohonnej jednotky a ovládacej jednotky. Z hľadiska funkčnosti je jedno, ktorý kábel zasuniete do ktorej prípojky. Pri zasúvaní kábla dávajte pozor na označenie na zástrčke a na kábli, aby navzájom súhlasili.

Upevnenie na riadidlách (pozri obrázok C)

Upozornenie: Upevnenie držiaka displeja sa smie robiť iba vo valcovitej oblasti riadidiel a nie v kónickej oblasti. Ak chcete palubný počítač vyrovnáť na stred, musia mať riadidlá valcovitú oblasť so šírkou minimálne 90 mm.

Otvorte objímku a dajte jednoramenný držiak (6) so sférickou dištančnou gumou (5) do požadovanej polohy. Skrutku objímky (4) mierne utiahnite tak, aby ste jednoramenným držiakom (6) ešte mohli pohybovať.

Nastavte sklon uchytienia displeja povolením a utiahnutím skrutky (7). Sklon nastavujte podľa možnosti bez palubného počítača.

V spojení jednoramenného držiaka (6) s krytom adaptéra sa nachádza ozubenie, ktoré umožňuje vyrovnanie krytu adaptéra iba do vymedzených polôh. Pred utiahnutím skrutky (7) dávajte pozor na to, aby zuby do seba správne zapadli. Takisto dodržujte krútiaci moment uvedený na jednoramennom držiaku (6).

Jednoramenný držiak (6) dajte do definitívnej polohy a pevne utiahnite skrutku objímky (4). Aj tu dodržujte krútiaci moment uvedený na jednoramennom držiaku (6).

Pomocou sférickej dištančnej gumi (5) je možné pohybovať jednoramenným držiakom (6) do všetkých smerov.

Poistná platnička

Pomocou poistnej platničky (8) možno zaistiť koncové zariadenie namontované na držiak displeja. Použitie je opísané v príslušnom návode na obsluhu koncového zariadenia.

Údržba a servis

Údržba a čistenie

Držiak displeja sa nesmie čistiť prúdom vody pod tlakom.

Na čistenie použite mäkkú, len vodou navlhčenú utierku. Nepoužívajte čistiace prostriedky.

► **Všetky kontroly a opravy zverte výlučne autorizovanému predajcovi bicyklov.**

Zákaznícka služba a poradenstvo ohľadom použitia

Ak máte akékoľvek otázky týkajúce sa bicykla eBike a jeho komponentov, obráťte sa na autorizovaného predajcu bicyklov.

Kontaktné údaje autorizovaných predajcov bicyklov nájdete na internetovej stránke www.bosch-ebike.com.

Likvidácia a látky vo výrobkoch

Údaje o látkach vo výrobkoch nájdete na tomto odkaze:

www.bosch-ebike.com/en/material-compliance.

Nikdy neodhadzujte eBike a jeho komponenty do komunálneho odpadu!



Pohonná jednotka, palubný počítač vrát. ovládacej jednotky, eBike akumulátor, snímač rýchlosti, príslušenstvo a obaly sa musia odovzdať na ekologickú recykláciu.

Samostatne zabezpečte vymazanie osobných údajov zo zariadenia.

Batérie, ktoré možno vybrať z elektrického zariadenia bez poškodenia, je nutné pred likvidáciou vybrať a odovzdať ich zvlášť do zberu batérií.



Podľa Európskej smernice 2012/19/EÚ sa musia nepoužiteľné elektrické zariadenia a podľa európskej smernice 2006/66/ES sa musia chybné alebo opotrebované akumulátory/batérie zbierať separovane a je nutné odovzdať ich na ekologickú recykláciu.

Separovaný zber elektrických zariadení slúži na čisté predbežné roztriedenie a pomáha správne spracovaniu, recyklácii surovín a chráni ľudí a životné prostredie.

Už nepoužiteľné komponenty eBike Bosch odovzdajte bezplatne autorizovanému predajcovi bicyklov alebo na recyklačnom zbernom stredisku.



Právo na zmeny je vyhradené.

Biztonsági tájékoztató



Olvassa el az összes biztonsági figyelmeztetést és előírást. A biztonsági előírások és utasítások betartásának elmulasztása áramütéshez, tűzhöz és/vagy súlyos sérülésekhez vezethet.

Kérjük a későbbi használatra gondosan őrizze meg ezeket az előírásokat.

- ▶ **Olvassa el és tartsa be az eBike-rendszer valamennyi Üzemeltetési útmutatásában és az eBike Üzemeltetési utasításában található biztonsági előírásokat, figyelmeztetéseket és utasításokat.**
- ▶ **A kijelző tartó érintkező felületei igen forrók lehetnek (> 60 °C). Várja meg, amíg az érintkező felületek hőmérséklete kiegyenlítődik, mielőtt hozzáérne ezekhez.** Ez különösen érvényes, ha egy SmartphoneGrip-et használ.
- ▶ **Tartsa távol a kisméretű, lenyelhető alkatrészeket a gyerekektől.** Ezek súlyos sérüléseket okozhatnak.
- ▶ **Sohase zárja rövide az érintkezőket!** A kijelző tartót ez visszahozhatatlanul tönkretelheti és azt ekkor ki kell cserélni.
- ▶ **Gondoskodjon arról, hogy az érintkezőkön legyenek szennyeződések.** Így megelőzheti az üzemzavarokat vagy megrongálódásokat.
- ▶ **Egy leesés után ellenőrizze, nincsenek-e éles élek vagy sarkok a kijelző tartón.** Szükség esetén cserélje ki a kijelző tartót.
- ▶ **Ne állítsa az eBike-ot felfordítva a kormányra és a nyeregére, ha a fedélzeti számítógép vagy a tartója túlnyúlik a kormányon.** A fedélzeti számítógép vagy a tartó helyrehozhatatlanul megrongálódhat. A fedélzeti számítógépet az eBike szerelőtartóra való befogása előtt is vegye le, nehogy a fedélzeti számítógép leessen és/vagy megrongálódjon.
- ▶ **Tartsa be az adott országban érvényes valamennyi előírást, amely az eBike engedélyezésére és alkalmazására vonatkozik.**

A termék és a teljesítmény leírása

Rendeltetésszerű használat

A kijelzőtartót egy kijelzővel vagy fedélzeti számítógéppel való mechanikus és elektromos kapcsolat létrehozatalára szolgál.

A kijelzőtartóval csak a **the smart system** rendszergenerációba tartozó eredeti Bosch eBike-komponenseket szabad összekötni.

Az eBike működéséhez a kijelzőtartóra nincs okvetlenül szükség.

Az ábrázolásra kerülő komponensek

Az ábrázolt alkatrészek sorszámozása megfelel az ábráknak az Üzemeltetési utasítás elején lévő, ábrákat tartalmazó oldalon.

- (1) Kijelző felfogó egység
- (2) Adapter
- (3) Tartóbilincs
- (4) Bilincs-csavar
- (5) Gömbalakú távtartó gumi
- (6) 1-karos tartó
- (7) Dőlésszög beállító csavar
- (8) Biztosítólemez
- (9) Bepattanó horog
- (10) Csatlakozó vezetékek
- (11) Rögzítőcsavarok a kijelző felfogó egység számára

A (1) kijelző felfogó egység közvetlenül a kerékpár konstrukciójába is be lehet ágyazva.

Műszaki adatok

Kijelzőtartó	Display Mount	
Termékkód		BDS3210 BDS3250 BDS3620 BDS3630
Kimeneti feszültség	V	4,75 ... 5,4
Kimeneti áram, max.	A	1,5
Üzemi hőmérséklet	°C	-5 ... +40
Tárolási hőmérséklet	°C	+10 ... +40
Védelmi osztály		IP55

Összeszerelés

Megjegyzés: Ne használjon gömbvégű imbuszkulcsot lapos csavarfejú imbuszcsonkokhoz.

Szerelési helyzetek (lásd a A ábrát)

Az 1-karos tartót három különböző helyzetben lehet a kormányra szerelni:

- A kormány előtt ①
- A kormányzár felett ②
- A kormányháromszögben ③

Figyelem: A megfelelő kábelbefektetés biztosítására a különböző helyzetekhez csak az adott helyzetnek megfelelő kijelző felfogó egységet szabad használni: a kormány előtt a BDS3210 kijelző felfogó egységet (az elektromos csatlakozók hátul vannak); a kormányzár felett vagy a háromszögben a BDS3250 kijelző felfogó egységet (az elektromos csatlakozók elől vannak).

Ha a szerelési helyzetet meg akarja változtatni és rendelkezik a helyes (1) kijelző felfogó egységgel, akkor ehhez előbb le kell szerelni, majd ismét fel kell szerelni a (6) 1-karos tartót.

Figyelem: Kérjük, vegye figyelembe, hogy két különböző kormányátmérő (31,8 mm és 35 mm) van. A kerékpárkereskedője szívesen nyújt segítséget a helyes komponensek kiválasztásához.

A kijelző felfogó egység beépítése (lásd a B ábrát)

Tegye bele a **(1)** kijelző felfogó egységet a **(2)** adapterbe. Ügyeljen a kívánt beépítési helyzetre. Rögzítse alulról szorosan a **(1)** kijelző felfogó egységet a **(11)** csavarokkal. Ekkor ügyeljen a **(2)** adapteren megadott forgatónyomatékra.

Csatlakoztassa a hajtóegységtől és a kezelőegységtől jövő csatlakozókábeleket **(10)**. A működőképesség szempontjából mindegy, hogy melyik kábelt melyik csatlakozóba dugja. A kábelek csatlakoztatása során ügyeljen a dugaszoló csatlakozón és a kábelben található jelölésekre, ezeknek meg kell lenniük egymásnak.

Rögzítés a kormányra (lásd a C ábrát)

Figyelem: A kijelzőtartót csak a kormány hengeres területén és nem a kúpos területén szabad rögzíteni. A fedélzeti számítógép középre való beállításához a kormányon egy legalább 90 mm széles hengeres területnek kell lennie.

Nyissa szét a bilincset és hozza az 1-karos tartót **(6)** a gömb alakú távtartó gumival **(5)** a kívánt helyzetbe. Kissé szorítsa meg a bilincscsavart **(4)**, hogy az 1-karos tartót **(6)** megmozgatni lehessen.

A csavar **(7)** kioldásával és megszorításával állítsa be a kijelző befogóegységének dőlésszögét. A dőlésszöget lehetőleg fedélzeti számítógép nélkül állítsa be.

Az 1-karos tartó **(6)** és az adattartalca összeköttetésében van egy fogas szerkezet, amely az adattartalca beállítását csak előre megadott helyzetekben teszi lehetővé. A csavar **(7)** megszorítása előtt ügyeljen arra, hogy a fogak egymásba kapcsolódjanak. Vegye figyelembe az 1-karos tartón **(6)** megadott forgatónyomatékokat.

Hozza az 1-karos tartót **(6)** a végleges helyzetébe, és húzza meg szorosra a bilincscsavart **(4)**. Itt is vegye figyelembe az 1-karos tartón **(6)** megadott forgatónyomatékokat.

A gömb alakú távtartó gumi **(5)** lehetővé teszi, hogy az 1-karos tartót **(6)** minden irányban el lehessen mozdítani.

Biztosítólemez

A **(8)** biztosítólemezrel egy a kijelző tartóra szerelt végberendezést lehet biztosítani. A felhasználás módja a mindenkori végberendezés használati utasításában van leírva.

Karbantartás és szerviz

Karbantartás és tisztítás

A kijelzőt nem szabad magasnyomású vízzel tisztítani.

A tisztításhoz egy puha, csak vízzel benedvesített kendőt használjon. Tisztítószert ne használjon.

► **Minden javítással kizárólag egy erre feljogosított kerékpár-kereskedőt bizzon meg.**

Vevőszolgálat és alkalmazási tanácsadás

Ha kérdései vannak az eBike-kal és komponenseivel kapcsolatban, forduljon egy hivatalos kerékpár-kereskedőhöz.

A kerékpár márkakereskedők kapcsolatfelvételi adatai a www.bosch-ebike.com weboldalon található.

Ártalmatlanítás és az árucikkekben levő anyagok

Az árucikkekben levő anyagokról adatokat a következő linken talál: www.bosch-ebike.com/en/material-compliance.

Ne dobja az eBike-ot és komponenseit a háztartási szemétkorba!



A hajtásegységet, a fedélzeti számítógépet a kezelőegységgel együtt, az eBike akkumulátort, a sebességérzékelőt, a tartozékokat és a csomagolást a környezetvédelmi szempontoknak megfelelően kell újrafelhasználásra leadni.

Gondoskodjon saját maga arról, hogy a személyes adatok a készülékről törlésre kerüljenek.

Az elektromos készülékből sérülésmentesen kivehető elemeket ártalmatlanítás előtt vegye ki, és tegye külön az elemgyűjtőbe.



A 2012/19/EU európai irányelvnek megfelelően a már nem használható elektromos készülékeket és a 2006/66/EK európai irányelvnek megfelelően a már nem használható akkumulátorokat/elemeket külön össze kell gyűjteni és a környezetvédelmi szempontoknak megfelelően kell újrafelhasználásra leadni.

Az elektromos készülékek szelektív gyűjtése a típusok szerinti előválogatást szolgálja, és támogatja az alapanyagok megfelelő kezelését és visszanyerését, ezzel védve az embereket és a környezetet.

A már nem használható Bosch eBike-komponenseket kérjük adja le térítésmentesen egy erre feljogosított kerékpár-kereskedőnél vagy egy újrafelhasználó központban.



A változtatások joga fenntartva.

Instrucțiuni de siguranță



Citiți toate indicațiile și instrucțiunile de siguranță. Nerespectarea instrucțiunilor și indicațiilor de siguranță poate provoca electrocutare, incendii și/sau răniri grave.

Păstrați în condiții optime toate instrucțiunile și indicațiile privind siguranța în vederea consultării ulterioare a acestora.

- ▶ **Citiți și respectați atât instrucțiunile și indicațiile privind siguranța din instrucțiunile de utilizare a sistemului eBike, cât și instrucțiunile de utilizare ale eBike-ului.**
- ▶ **Suprafețele de contact ale suportului afixajului se pot încălzi foarte puternic (> 60 °C). Lasă suprafețele de contact să se stabilizeze înainte de le atinge.** Acest lucru este valabil mai ales dacă utilizați un SmartphoneGrip.
- ▶ **Piese mici care pot fi înghițite nu trebuie lăsate la îndemâna copiilor mici.** Se pot produce răniri grave.
- ▶ **Nu șunța niciodată știfturile!** Suportul afixajului poate fi deteriorat iremediabil, iar apoi va trebui înlocuit.
- ▶ **Asigură-te că bornele de contact nu sunt acoperite cu murdărie.** Astfel, vor fi evitate disfuncționalitățile sau deteriorările.
- ▶ **După o cădere, verifică dacă suportul afixajului prezintă muchii ascuțite.** Dacă este necesar, înlocuiește-l.
- ▶ **Nu așeza eBike-ul cu susul în jos, sprijinit de ghidon și de șa, dacă computerul de bord sau suportul acestuia depășesc marginile ghidonului.** În caz contrar, computerul de bord sau suportul poate suferi deteriorări iremediabile. Pentru a evita căderea sau deteriorarea computerului de bord, acesta trebuie să fie demontat inclusiv înainte de fixarea eBike-ului într-un suport de montaj.
- ▶ **Respectați normele naționale privind autorizarea și utilizarea eBike-urilor.**

Descrierea produsului și a performanțelor sale

Utilizarea conform destinației

Suportul afixajului este destinat stabilirii conexiunii mecanice și electrice la un afixaj sau computer de bord. La suportul pentru afixaj pot fi conectate numai componente originale Bosch eBike din generația de sisteme **the smart system**.

Pentru un eBike funcțional nu este necesar un suport pentru afixaj.

Componentele ilustrate

Numerotarea componentelor ilustrate corespunde schițelor de pe paginile grafice de la începutul acestor instrucțiuni.

- (1) Sistem de prindere a afixajului
- (2) Carcasa adaptorului
- (3) Clemă pentru suport
- (4) Șurubul clemii
- (5) Distanțier sferic din cauciuc
- (6) Suport cu 1 braț
- (7) Șurub pentru reglarea înclinării
- (8) Placă de siguranță
- (9) Cârlig de fixare
- (10) Conductor de legătură
- (11) Șuruburi de fixare pentru sistemul de prindere a afixajului

Sistemul de prindere a afixajului (1) poate fi încorporat, de asemenea, direct în structura bicicletei.

Date tehnice

Suportul afixajului	Display Mount	
Cod produs		BDS3210 BDS3250 BDS3620 BDS3630
Tensiune de ieșire	V	4,75 ... 5,4
Curent de ieșire, max.	A	1,5
Temperatură de funcționare	°C	-5 ... +40
Temperatură de depozitare	°C	+10 ... +40
Tip de protecție		IP55

Montare

Observație: La șuruburile cu cap plat și locaș hexagonal, nu utiliza o cheie cu cap sferic și locaș hexagonal.

Pozițiile de montare (consultă imaginea A)

Suportul cu 1 braț poate fi montat pe ghidon în trei poziții diferite:

- În fața ghidonului ①
- Deasupra barei ghidonului ②
- În triunghiul ghidonului ③

Observație: Pentru a asigura un ghidaj corect pentru cablu, trebuie utilizat suportul afixajului adecvat pentru diferitele poziții: sistemul de prindere al afixajului BDS3210 în fața ghidonului (racordurile electrice din spate); sistemul de prindere a afixajului BDS3250 deasupra barei ghidonului sau în triunghi (racordurile electrice din față).

Dacă dorești să modifice poziția de montare și dispui de sistemul corect de prindere a afixajului (1), trebuie să demontezi mai întâi suportul cu 1 braț (6) și apoi să-l montezi din nou.

Observație: Reține că există două diametre diferite ale ghidonului (31,8 mm și 35 mm). Distribuitorul de biciclete de la nivel local te va ajuta să alegi componentele corecte.

Montarea sistemului de prindere a afixajului (consultă imaginea B)

Introdu sistemul de prindere a afixajului (1) în carcasa adaptorului (2). Acordă atenție poziției de montare dorite. Înșurubează ferm sistemul de prindere a afixajului (1) cu șuruburile (11) din partea inferioară. Acordă atenție cuplului de strângere specificat pe carcasa adaptorului (2).

Racordează cablurile de alimentare (10) de la unitatea de acționare și de la unitatea de comandă. Pentru funcționalitate nu contează ce cablu este introdus într-un anumit racord. La introducerea cablului, ai grijă ca marcajele de pe fișă și de pe cablu să se potrivească unele cu celelalte.

Fixarea pe ghidon (consultă imaginea C)

Observație: Fixarea suportului pentru afixaj poate fi efectuată numai în zona cilindrică a ghidonului, nu în zona conică. Pentru a putea alinia central computerul de bord, ghidonul trebuie să aibă o zonă cilindrică cu o lățime de cel puțin 90 mm.

Deschide clema și adu suportul cu 1 braț (6) cu distanțierul sferic din cauciuc (5) în poziția dorită. Strânge puțin șurubul clemei (4), astfel încât suportul cu 1 braț (6) să se poată deplasa liber.

Reglează înclinarea sistemului de prindere a afixajului slăbind și fixând șurubul (7). Reglează înclinarea, de preferință, fără computerul de bord.

În conexiunea suportului cu 1 braț (6) cu carcasa adaptorului există un angrenaj care face posibilă alinierea carcasei adaptorului numai în poziții predefinite. Înainte de a strânge șurubul (7), ai grijă ca dinții să se intercaleze corect. De asemenea, acordă atenție cuplului de strângere specificat de la suportul cu 1 braț (6).

Adu suportul cu 1 braț (6) în poziția finală și strânge ferm șurubul clemei (4). Acordă atenție și în acest caz cuplului de strângere specificat de la suportul cu 1 braț (6).

Datorită distanțierului sferic din cauciuc (5), este posibilă deplasarea suportului cu 1 braț (6) în toate direcțiile.

Placă de siguranță

Cu ajutorul plăcii de siguranță (8) poate fi asigurat un dispozitiv mobil montat pe suportul afixajului. Utilizarea acestuia este descrisă în instrucțiunile de utilizare ale dispozitivului mobil respectiv.

Întreținere și service

Întreținere și curățare

Suportul afixajului nu trebuie să fie curățat cu apă sub presiune.

Pentru curățare, folosește o lavetă moale, umezită numai cu apă. Nu folosi detergenți.

► **Reparațiile trebuie să fie efectuate numai de către un distribuitor de biciclete autorizat.**

Serviciu de asistență tehnică post-vânzări și consultanță clienți

Pentru răspunsuri la întrebări privind eBike-ul și componentele sale, adresează-te unui distribuitor de biciclete autorizat.

Datele de contact ale distribuitorilor de biciclete autorizați sunt disponibile pe pagina web www.bosch-ebike.com.

Eliminarea și substanțele din produse

Specificații privind substanțele din produse sunt disponibile la următorul link:

www.bosch-ebike.com/en/material-compliance.

Nu eliminiți eBike-urile și componentele acestora împreună cu deșeurile menajere!



Unitatea de acționare, computerul de bord, inclusiv unitatea de comandă, acumulatorul eBike, senzorul de viteză, accesoriile și ambalajele trebuie predate la un centru de reciclare ecologică.

Asigură-te că datele personale a fost șterse din aparat.

Bateriile care pot fi extrase din aparatul electric fără a fi distruse trebuie să fie extrase înainte de eliminare și predate la un centru de colectare separată a bateriilor.



Conform Directivei Europene 2012/19/UE și conform Directivei Europene 2006/66/CE sculele electrice scoase din uz, respectiv acumulatorii/bateriile care prezintă defecțiuni sau care s-au descărcat trebuie să colectate separat și predate unui centru de reciclare.

Colectarea separată a aparatelor electrice permite presortarea acestora și sprijină tratarea și recuperarea coresponsătoare a materiilor prime, protejând astfel persoanele și mediul.

Predă elementele scoate din uz ale eBike-ului Bosch unui distribuitor de biciclete autorizat sau unui centru de reciclare.



Sub rezerva modificărilor.

Указания за сигурност



Прочетете внимателно всички указания и инструкции за безопасност. Пропуски при спазването на инструкциите за безопасност и указанията за работа могат да имат за последствие токов удар, пожар и/или тежки травми.

Съхранявайте тези указания на сигурно място.

- ▶ **Прочетете и спазвайте указанията за безопасност и насоките във всички инструкции за експлоатация на системата eBike, както и в инструкцията за експлоатацията на Вашия eBike.**
- ▶ **Контактните повърхности на стойката на дисплея могат да се нагорещят силно (> 60 °C). Оставете контактните повърхности да се темперират преди да ги пипате.** Това важи по-специално тогава, когато използвате SmartphoneGrip.
- ▶ **Дръжте малките части, които могат да се погълнат, далеч от малки деца.** Има опасност от тежки наранявания.
- ▶ **Никога не закъсвявайте пиновете!** Стойката на дисплея може да се повреди непоправимо и след това ще трябва да се смени.
- ▶ **Уверете се, че контактите са без замърсявания.** Така избягвате функционални повреди или щети.
- ▶ **След падане проверявайте стойката на дисплея за остри ръбове.** При нужда я сменете.
- ▶ **Не поставяйте eBike наопаки върху кормилото и съдалката, ако бордовият компютър или неговата стойка стърчат над кормилото.** Бордовият компютър или стойката могат да се повредят непоправимо. Сваляйте бордовия компютър и преди поставяне на eBike в монтажна стойка, за да избегнете падането или повреждането на бордовия компютър.
- ▶ **Спазвайте всички национални законодателни изисквания относно допускателно използването на eBikes.**

Описание на продукта и дейността

Предназначение на уреда

Стойката на дисплея е предназначен да създава механичното и електрическо свързване към дисплей или бордов компютър.

Със стойката на дисплея могат да се свързват само оригинални компоненти на Bosch eBike от системно поколение **the smart system**.

За функциониращ eBike не е нужна стойка на дисплея.

Изобразени елементи

Номерирането на изобразените компоненти се отнася до фигурите на страниците с изображенията в началото на указаниято.

- (1) Поставка на дисплея
- (2) Адаптерна скоба

- (3) Скоба за стойка
- (4) Скобен винт
- (5) Сферична разделителна гумичка
- (6) 1-лостова стойка
- (7) Винт за преместване на наклона
- (8) Обезопасителна пластина
- (9) Фиксираща кука
- (10) Присъединителни проводници
- (11) Крепежни винтове за поставката на дисплея

Поставката на дисплея (1) може да се постави директно в конструкцията на велосипеда.

Технически данни

Стойка на дисплея	Display Mount	
Продуктов код		BDS3210 BDS3250 BDS3620 BDS3630
Исходящо напрежение	V	4,75 ... 5,4
Исходен ток, макс.	A	1,5
Работна температура	°C	-5 ... +40
Температурен диапазон за съхраняване	°C	+10 ... +40
Клас на защита		IP55

Монтиране

Указание: При шестограмни винтове с плоска глава не използвайте шестограмен ключ със сферична глава.

Монтажни позиции (вж. фиг. A)

1-лостовата стойка може да се монтира на три различни позиции върху кормилото:

- Пред кормилото ①
- Над предната част ②
- В кормилния триъгълник ③

Указание: За гарантиране на чисто прекарване на кабела за различните позиции трябва да се използва подходящата поставка на дисплея: пред кормилото поставка на дисплея BDS3210 (електрически присъединявания отзад); над предната част или в триъгълника на поставката на дисплея BDS3250 (електрически присъединявания отпред).

Ако искате да промените монтажната позиция и разпологате с правилната поставка на дисплея (1), трябва първо да демонтирате 1-лостовата стойка (6) и след това да я монтирате наново.

Указание: Моля, имайте предвид, че има два различни диаметъра на кормилото (31,8 mm и 35 mm). Вашият търговец на велосипеди ще Ви помогне при избора на правилните компоненти.

Монтаж на поставката на дисплея (вж. фиг. В)

Поставете поставката на дисплея (1) в адаптерната скоба (2). Следете при това за желаната монтажна позиция. Завийте поставката на дисплея (1) с винтовете (11) отдолу. Внимавайте при това за посочения върху адаптерната скоба (2) момент на затягане.

Свържете идващите от двигателния модул и модула за управление присъединителни кабели (10). За функционалността няма значение кой кабел в кое присъединяване е пъхнат. Внимавайте при пъхането на кабелите за това, маркировките на щекера и на кабела да съвпадат.

Закрепване върху кормилото (вж. фиг. С)

Указание: Закрепването на стойката на дисплея може да се извършва само в цилиндричната област на кормилото, а не в коничната област. За да може да се центрира бордовия компютър, кормилото трябва да има цилиндрична област с минимална ширина от 90 mm.

Отворете скобата и поставете 1-лостовата стойка (6) със сферичната разделителна гумичка (5) в желаната позиция. Затегнете скобния винт (4) леко, така че да можете да премествате 1-лостовата стойка (6).

Настройте наклона на поставката на дисплея чрез разхлабване и затягане на винта (7). Настройте за предпочитане наклона без бордови компютър.

В комбинация с 1-лостовата стойка (6) с адаптерната скоба има зъбно съединение, което позволява изравняването на адаптерната скоба само в предварително дефинирани позиции. Внимавайте преди затягане на винта (7) за това, зъбите да зацелят правилно един в друг. Допълнително спазвайте посочения върху 1-лостовата стойка (6) момент на затягане.

Поставете 1-лостовата стойка (6) в окончателна позиция и затегнете скобния винт (4). И тук спазвайте посочения върху 1-лостовата стойка (6) момент на затягане.

Чрез сферичната разделителна гумичка (5) е възможно да премествате 1-лостовата стойка (6) във всички посоки.

Обезопасителна пластина

С обезопасителната пластина (8) поставено върху стойката на дисплея крайно устройство може да се закрепят. Използването се описва в съответната инструкция за експлоатация на крайното устройство.

Поддържане и сервиз

Поддържане и почистване

Стойката на дисплея не бива да се почиства с вода под налягане.

За почистване на Вашия компютър използвайте мека кърпа, навлажнена само с вода. Не използвайте почистващи препарати.

► **Възложете всички ремонти да се извършват от оторизиран сервиз за велосипеди.**

Клиентска служба и консултация относно употребата

При всички въпроси относно eBike и нейните компоненти, моля, обръщайте се към оторизирани търговци на велосипеди.

Данните за контакт на оторизирани търговци на велосипеди ще откриете на Интернет страницата www.bosch-ebike.com.

Изхвърляне и вещества в изделията

Данни за веществата в изделията ще откриете на следния линк: www.bosch-ebike.com/en/material-compliance.

Не изхвърляйте системата eBike и нейните компоненти при битовите отпадъци!



С оглед опазване на околната среда двигателният модул, бордовият компютър, вкл. модулет за управление, акумулаторната батерия eBike, сензорът за скорост, допълнителните приспособления и опаковките трябва да бъдат предавани за оползотворяване на съдържащите се в тях суровини.

Уверете се собственоръчно, че личните данни са изтрити от уреда.

Батериите, които могат да се извадят от електроуредата без разрушаване, трябва да се извадят преди изхвърлянето и да се предадат отделно на място за събиране на батерии.



Съгласно Европейската директива 2012/19/ЕС вече неизползваемите електроуреди, а съгласно Европейската директива 2006/66/ЕО дефектните или изразходвани акумулаторни батерии трябва да се събират отделно и да се предават за екологично рециклиране.

Разделното събиране на електроуреди служи за правилното предварително сортиране и подпомага правилното третиране и рециклиране на суровините, като по този начин защитава човека и околната среда.

Моля, предавайте негодните компоненти на eBike на Bosch на оторизиран търговец на велосипеди или в депо за рециклиране.



Правата за изменения запазени.

Varnostna opozorila



Preberite vsa varnostna opozorila in navodila. Neupoštevanje varnostnih opozoril in navodil lahko povzroči električni udar, požar in/ali hude poškodbe.

Vsa varnostna navodila in opozorila shranite za prihodnjjo uporabo.

- ▶ **Preberite in upoštevajte varnostne napotke in navodila v vseh navodilih za uporabo sistema eBike ter v navodilih za uporabo električnega kolesa.**
- ▶ **Stična površina držala za zaslon se lahko močno segreje (> 60 °C). Stična površina mora biti ohlajena, preden se je lahko dotaknete.** To velja zlasti pri SmartphoneGrip (nosilcih za pametni telefon).
- ▶ **Majhne dele, ki jih je mogoče pogoltniti, hranite izven dosega otrok.** Obstaja nevarnost hudih poškodb.
- ▶ **Ne povzročite kratkega stika na zatičih!** To lahko tako hudo poškoduje držalo za zaslon, da ga ni več mogoče popraviti in ga je treba zamenjati.
- ▶ **Na kontaktih ne sme biti umazanije.** Tako se prepreči okvare ali poškodbe.
- ▶ **Če vam držalo za zaslon pade na tla, preverite, da njegovi robovi niso ostri.** Po potrebi ga zamenjajte.
- ▶ **Če računalnik ali držalo računalnika segata čez krmilo, električnega kolesa eBike ne postavite na krmilo in sedež,** sicer se lahko računalnik ali držalo nepopravljivo poškodujeta. Računalnik odstranite tudi pred vpenjanjem električnega kolesa eBike na montažni nosilec, da preprečite padec ali poškodbe računalnika.
- ▶ **Upoštevajte vse nacionalne predpise glede registracije in uporabe električnih koles.**

Opis izdelka in njegovega delovanja

Namenska uporaba

Držalo za zaslon je namenjeno vzpostavitvi mehanske in električne povezave z zaslonom ali računalnikom.

Na držalo za zaslon so lahko priključene samo originalne Boscheve komponente električnega kolesa eBike generacije **the smart system**.

Za delovanje električnega kolesa eBike držalo za zaslon ni potrebno.

Komponente na sliki

Oštevilčenje prikazanih komponent se nanaša na shematske prikaze na začetku navodil za uporabo.

- (1) Vpenjalo za zaslon
- (2) Ohišje adapterja
- (3) Objemka
- (4) Vpenjalni vijak
- (5) Sferični gumijasti distančnik
- (6) Enoročno držalo

- (7) Vijak za nastavitev nagiba
- (8) Fiksna plošča
- (9) Ključica
- (10) Priključna kabla
- (11) Pritrdilna vijaka za vpenjalo za zaslon

Vpenjalo za zaslon (1) se lahko pritrdi tudi neposredno na ogrodje kolesa.

Tehnični podatki

Držalo za zaslon	Display Mount	
Koda izdelka		BDS3210 BDS3250 BDS3620 BDS3630
Izhodna napetost	V	4,75 ... 5,4
Najv. izhodni tok	A	1,5
Delovna temperatura	°C	-5 ... +40
Temperatura skladiščenja	°C	+10 ... +40
Vrsta zaščite		IP55

Namestitev

Opomba: za vijake z notranjim šestrobom in plosko glavo ne uporabljajte šestrobih ključev z okroglo glavo.

Možne postavitve (glejte sliko A)

Enoročno držalo se lahko na krmilo pritrdi na tri različne načine:

- Postavitev pred krmilom ①
- Postavitev nad nosilec za krmilo ②
- Postavitev poleg nosilca za krmilo ③

Opomba: za zagotovitev urejene napeljave kablov je treba pri določeni postavitvi uporabiti določeno vpenjalo za zaslon: za postavitev pred krmilom vpenjalo za zaslon BDS3210 (električni priključki so zadaj); za postavitev nad nosilec za krmilo ali postavitev poleg nosilca za krmilo pa vpenjalo za zaslon BDS3250 (električni priključki so spredaj).

Če želite spremeniti postavitev in imate ustrezno vpenjalo za zaslon (1), morate najprej odstraniti in na novo pritrditi enoročno držalo (6).

Opomba: krmilo ima lahko dva različna premera (31,8 mm in 35 mm). Prodajalec koles vam bo pomagal izbrati prave komponente.

Pritrditev vpenjala za zaslon (glejte sliko B)

Vpenjalo za zaslon (1) vstavite v ohišje adapterja (2). Pri tem upoštevajte zeleno postavitev. Vpenjalo za zaslon (1) od spodaj pritrdite z vijakoma (11). Pri tem upoštevajte vrtilni moment, naveden na ohišju adapterja (2).

Priključite priključna kabla (10) iz pogonske in upravljalne enote. Za delovanje sistema ni pomembno, kateri kabel je priključen na kateri priključek. Pri priključevanju kablov bodite pozorni na to, da se oznaki na vtiču in kablu ujemata.

Pritrditev na krmilo (glejte sliko C)

Opomba: držalo za zaslon je lahko pritrjeno samo na cilindrično območje krmila in ne na stožčasto območje. Če želite računalnik pritrčiti na sredino, mora biti na krmilu prosto cilindrično območje, široko najmanj 90 mm.

Razprite objemko in s sferičnim gumijastim distančnikom **(5)** v zeleni položaj namestite enoročno držalo **(6)**. Rahlo privijte vpenjalni vijak **(4)**, da lahko še vedno premikate enoročno držalo **(6)**.

Naklon vpenjala za zaslon se prilagaja z odvijanjem in privijanjem vijaka **(7)**. Če je mogoče, naklon prilagodite, ko računalnik ni nameščen.

Na stiku enoročnega držala **(6)** in ohišja adapterja je ozobje, ki omogoča poravnavo ohišja adapterja samo v vnaprej določenih položajih. Pred privijanjem vijaka **(7)** preverite, ali so zobje ozobja pravilno poravnani. Upoštevajte tudi vrtilni moment, naveden na enoročnem držalu **(6)**.

Enoročno držalo **(6)** namestite v končni položaj in privijte vpenjalni vijak **(4)**. Tudi pri tem upoštevajte vrtilni moment, naveden na enoročnem držalu **(6)**.

Sferični gumijasti distančnik **(5)** omogoča premikanje enoročnega držala **(6)** v vse smeri.

Fiksna plošča

Fiksna plošča **(8)** omogoča pritrjevanje končne naprave, ki se namešča na nosilec za zaslon. Uporaba je opisana v ustreznih navodilih za uporabo končne naprave.

Vzdrževanje in servisiranje

Vzdrževanje in čiščenje

Držala za zaslon ne čistite z visokotlačnim čistilnikom.

Za čiščenje uporabljajte mehko krpo, ki je navlažena zgolj z vodo. Ne uporabljajte čistilnih sredstev.

► **Vsa popravila naj opravi zgolj pooblaščen prodajalec koles.**

Servisna služba in svetovanje uporabnikom

Z vsemi vprašanji o električnem kolesu eBike in njegovih komponentah se obrnite na pooblaščenega prodajalca koles.

Podatke za stik s pooblaščenimi prodajalci koles najdete na spletni strani www.bosch-ebike.com.

Ravnanje z odpadnim materialom in snovi v stranskih proizvodih

Podatki o snoveh v stranskih proizvodih so na voljo na naslednji povezavi:

www.bosch-ebike.com/en/material-compliance.

Električnih koles in njihovih komponent ne odvrzite med gospodinjne odpadke!



Pogonsko enoto, računalnik z upravljalno enoto, akumulatorsko baterijo za električno kolo eBike, senzor hitrosti, pribor in embalažo oddajte v okolju prijazno recikliranje.

Prepričajte se, da so osebni podatki izbrisani iz naprave.

Preden električno napravo zavrzete med odpadke, morate iz izdelka odstraniti odstranljive baterije in jih oddati v zabojnik za ločeno zbiranje baterij.



Odslužene električne naprave (v skladu z Direktivo 2012/19/EU) in okvarjene ali izrabljene akumulatorske/navadne baterije (v skladu z Direktivo 2006/66/ES) je treba zbirati ločeno in jih okolju prijazno reciklirati.

Ločeno zbiranje električnih naprav je namenjeno vnaprejšnjemu ločevanju materialov in omogoča ustrezno ravnanje z odpadki in reciklažo surovin, s tem pa varuje okolje in ljudi.

Prosimo, da neuporabne komponente Boschevega električnega kolesa eBike predate pooblaščenemu prodajalcu koles, ki jih bo prevzel brezplačno, ali zbirališču odpadkov.



Pridržujemo si pravico do sprememb.

Sigurnosne napomene



Treba pročitati sve sigurnosne napomene i upute. Propusti do kojih može doći uslijed nepridržavanja sigurnosnih napomena i uputa mogu uzrokovati električni udar, požar i/ili teške ozljede.

Sačuvajte sve sigurnosne napomene i upute za buduću primjenu.

- ▶ **Pročitajte i pridržavajte se sigurnosnih napomena i uputa u svim uputama za uporabu eBike sustava te u uputama za uporabu vašeg e-bicikla.**
- ▶ **Kontaktne površine nosača zaslona mogu postati jako vruće (> 60 °C). Ostavite kontaktne površine da se temperiraju prije dodirivanja.** To posebno vrijedi kada upotrebljavate SmartphoneGrip (prsten za pametni telefon).
- ▶ **Držite malu djecu podalje od sitnih dijelova koji se mogu progutati.** Postoji opasnost od teških ozljeda.
- ▶ **Nikada nemojte kratko spojati pinove!** Nosač zaslona može se nepovratno oštetiti i tada ga treba zamijeniti.
- ▶ **Provjerite da na kontaktima nema prljavštine.** Tako ćete izbjeći funkcionalne smetnje ili oštećenja.
- ▶ **Nakon pada provjerite jesu li oštri rubovi nosača zaslona.** Po potrebi ga zamijenite.
- ▶ **Nemojte odlagati e-bicikl naglavce na upravljač ili sjedalo ako su putno računalo ili njegov nosač istureni preko upravljača.** Putno računalo ili nosač mogu se nepovratno oštetiti. Skinite putno računalo čak i prije stavljanja e-bicikla u držač za montažu kako biste izbjegli da putno računalo padne ili se ošteti.
- ▶ **Poštujte sve nacionalne propise za izdavanje prometne dozvole i korištenje električnih bicikala.**

Opis proizvoda i radova

Namjenska uporaba

Nosač zaslona je namijenjen za izvođenje mehaničkog i električnog spoja sa zaslonom ili putnim računalom.

S nosačem zaslona smiju se spojiti samo originalne Bosch eBike komponente generacije sustava **the smart system**.

Nosač zaslona nije potreban za funkcioniranje e-bicikla.

Prikazani dijelovi uređaja

Numeriranje prikazanih komponenti odnosi se na prikaze na stranicama sa slikama koje se nalaze na početku ove upute.

- (1) Prihvat zaslona
- (2) Adapter
- (3) Obujmica za nosač
- (4) Vijak za obujmicu
- (5) Sferna distantna gumica
- (6) 1-kraki držač
- (7) Vijak za namještanje nagiba

(8) Sigurnosna ploča

(9) Kukica

(10) Priključni kabeli

(11) Vijci za pričvršćivanje prihvat zaslona

Prihvat zaslona (1) također može biti utaknut izravno u konstrukciju bicikla.

Tečnički podaci

Nosač zaslona	Display Mount	
Kod proizvođača		BDS3210 BDS3250 BDS3620 BDS3630
Izlazni napon	V	4,75 ... 5,4
Izlazna struja maks.	A	1,5
Radna temperatura	°C	-5 ... +40
Temperatura skladištenja	°C	+10 ... +40
Vrsta zaštite		IP55

Montaža

Napomena: Za šesterokutne vijke s plosnatom glavom ne upotrebljavajte šesterokutni ključ s kuglastom glavom.

Položaji za montažu (vidjeti sliku A)

1-kraki držač može se montirati na upravljač u tri različita položaja:

- ispred upravljača ①
- iznad prednjeg dijela ②
- u trokutu upravljača ③

Napomena: Kako bi se osigurala čista vodilica kabela, za različite položaje treba upotrebljavati odgovarajući prihvat zaslona: ispred upravljača prihvat zaslona BDS3210 (električni priključci straga); iznad prednjeg dijela ili u trokutu prihvat zaslona BDS3250 (električni priključci sprijeda).

Ako želite promijeniti položaj za montažu i imate odgovarajući prihvat zaslona (1), najprije trebate demontirati 1-kraki držač (6) i zatim ga ponovno montirati.

Napomena: Vodite računa da postoje dva različita promjera upravljača (31,8 mm i 35 mm). Vaš trgovac bicikala pomoći će vam pri odabiru pravih komponenti.

Montaža prihvat zaslona (vidjeti sliku B)

Umetnite prihvat zaslona (1) u adapter (2). Pritom pazite na željeni položaj za montažu. Prihvat zaslona (1) pričvrstite vijcima (11) s donje strane. Pritom pazite na zakretni moment naveden na adapteru (2).

Priključite priključne kabele (10) koji dolaze iz pogonske i upravljačke jedinice. Što se tiče funkcionalnosti, nije važno koji ćete kabel utaknuti u koji priključak. Pri umetanju kabela pazite na oznake na utikaču i kabelu tako da se međusobno podudaraju.

Pričvršćivanje na upravljač (vidjeti sliku C)

Napomena: Nosač zaslona smije se priključiti samo u cilindričnom području upravljača, a ne u konusnom području. Kako biste mogli centrirati putno računalo na sredini, upravljač mora imati cilindrično područje širine najmanje 90 mm.

Otvorite obujmicu i stavite 1-kraki držač **(6)** sa sfernom distantnom gumicom **(5)** u željeni položaj. Lagano pritegnite vijak za obujmicu **(4)** tako da se 1-kraki držač **(6)** još može pomicati.

Namjestite nagib prihвата zaslona otpuštanjem i fiksiranjem vijka **(7)**. Po mogućnosti namjestite nagib bez putnog računala.

U spoju 1-krakom držača **(6)** s adapterom nalazi se ozubljenje koje omogućuje centriranje adaptera samo u unaprijed definiranim položajima. Prije pritezanja vijka **(7)** pazite da zupci pravilno zahvaćaju jedni u druge. Dodatno se pridržavajte zakretnog momenta navedenog na 1-krakom držaču **(6)**.

Stavite 1-kraki držač **(6)** u konačni položaj i pritegnite vijak za obujmicu **(4)**. Također ovdje se pridržavajte zakretnog momenta navedenog na 1-krakom držaču **(6)**.

Sferna distantna gumica **(5)** omogućuje pomicanje 1-krakom držača **(6)** u svim smjerovima.

Sigurnosna ploča

Pomoću sigurnosne ploče **(8)** može se osigurati krajnji uređaj postavljen na nosaču zaslona. Uporaba je opisana u odgovarajućim uputama za uporabu krajnjeg uređaja.

Održavanje i servisiranje

Održavanje i čišćenje

Nosač zaslona ne smijete čistiti vodom pod tlakom.

Za čišćenje koristite meku krpu navlaženu samo vodom. Ne koristite sredstva za čišćenje.

► **Popravke prepustite isključivo ovlaštenom trgovcu bicikala.**

Servisna služba i savjeti o uporabi

Za sva pitanja glede e-bicikla i njegovih komponenti obratite se ovlaštenom trgovcu bicikala.

Kontakt podatke ovlaštenih trgovaca bicikala naći ćete na internetskoj stranici www.bosch-ebike.com.

Zbrinjavanje i materijali u proizvodima

Informacije o materijalima u proizvodima možete pronaći na sljedećoj poveznici:

www.bosch-ebike.com/en/material-compliance.

E-bicikle i njihove komponente ne bacajte u kućni otpad!



Pogonsku jedinicu, putno računalo uklj. upravljačku jedinicu, eBike bateriju, senzor brzine, pribor i ambalažu treba dovesti na ekološki prihvatljivo recikliranje.

Sami provjerite jesu li osobni podaci izbrisani s uređaja.

Baterije koje se mogu izvaditi iz električnog uređaja, a da se ne unište, treba izvaditi prije zbrinjavanja i odvojeno reciklirati.



Sukladno europskoj Direktivi 2012/19/EU električni uređaji koji više nisu uporabivi i sukladno europskoj Direktivi 2006/66/EZ neispravne ili istrošene akubaterije/baterije moraju se odvojeno sakupljati i dovesti na ekološki prihvatljivo recikliranje.

Odvojeno sakupljanje električnih uređaja služi za njihovo prethodno razvrstavanje po vrsti i podržava pravilnu obradu i oporabu sirovina čime se štite ljudi i okoliš.

Molimo besplatno predajte ovlaštenom trgovcu bicikala ili u reciklažno dvorište neuporabive Bosch komponente e-bicikla.



Zadržavamo pravo promjena.

Ohutusnõuded



Lugege läbi kõik ohutusnõuded ja juhised.

Ohutusnõuete ja juhiste eiramine võib kaasa tuua elektrilöögi, tulekahju ja/või raskeid vigastusi.

Hoidke kõik ohutusnõuded ja juhised edasiseks kasutamiseks hoolikalt alles.

- ▶ **Lugege läbi eBike-süsteemi kõikides kasutusjuhendites ning eBike'i kasutusjuhendis toodud ohutusnõuded ja juhised ning järgige neid.**
- ▶ **Ekraanihoidiku kontaktpinnad võivad väga kuumaks minna (> 60 °C). Laske kontaktpindade temperatuuril langeda, enne kui te neid puudutate.** See kehtib eelkõige siis, kui te kasutate nutitelefoni pidet SmartphoneGrip.
- ▶ **Hoidke väikesed osad, mida saaks alla neelata, väikestest lastest eemal.** Ähvardab raskete vigastuste oht.
- ▶ **Ärge kunagi tihvte lühistage!** Ekraanihoidik võib pöördumatult kahjustada saada ja selle peab siis välja vahetama.
- ▶ **Tagage, et kontaktid oleksid mustumistest vabad.** Seeläbi vältite te toimivushäireid või kahjustusi.
- ▶ **Kontrollige pärast kukkumist, kas ekraanihoidikul esineb teravaid servi.** Vahetage see vajaduse korral välja.
- ▶ **Ärge asetage eBike'i tagurpidi juhtrauale ja sadulale, kui pardaarvuti või selle hoidik ulatub juhtraust kõrgemale.** Võite pardaarvutit või selle hoidikut parandamatult vigastada. Et pardaarvuti maha ei kukuks või seda ei vigastataks, eemaldage pardaarvuti ka enne eBike'i kinnitamist montaažihoidikusse.
- ▶ **Järgige kõiki riigisisesid eBike'idele kasutusloa andmise ja eBike'ide kasutamise eeskirju.**

Toote kirjeldus ja kasutusjuhend

Nõuetekohane kasutamine

Ekraanihoidik on ette nähtud selleks, et luua mehaaniline ja elektriline ühendus ekraani või pardaarvutiga.

Selle ekraanihoidikuga tohib ühendada ainult originaalseid Boschi süsteempõlvkonna **the smart system** eBike'i komponente.

Toimiva eBike'i jaoks ei ole ekraanihoidik vajalik.

Joonistel kujutatud komponendid

Seadme osade numeratsiooni aluseks on kasutusjuhendi alguses sisalduvatel joonistel lehekülgedel toodud numbrid.

- (1) Ekraani vastuvõtupesa
- (2) Adapteri doki
- (3) Klamber hoidiku jaoks
- (4) Klambripolt
- (5) Sfääriline vahekumm

- (6) 1 vardaga hoidik
 - (7) Polt kalde reguleerimiseks
 - (8) Kindlustusplaat
 - (9) Fikseerimiskonks
 - (10) Ühendusjuhtmed
 - (11) Ekraani vastuvõtupesa kinnituspoldid
- Ekraani vastuvõtupesa (1) võib olla ka otse jalgratta konstruktsiooni sisse paigutatud.

Tehnilised andmed

Ekraanihoidik	Display Mount	
Tootekood		BDS3210 BDS3250 BDS3620 BDS3630
Väljundpinge	V	4,75 ... 5,4
Väljund-voolutugevus, max.	A	1,5
Töötemperatuur	°C	-5 ... +40
Hoiustamistemperatuur	°C	+10 ... +40
Kaitseklass		IP55

Paigaldus

Suunis: ärge kasutage lameda kruvipeaga sisekuuskantpeakruvidel kuulpeaga sisekuuskantvõtit.

Montaažiasendid (vaata joonist A)

1 vardaga hoidiku saab juhtraua külge monteerida kolme erinevasse asendisse:

- Juhtraua ① ette
- Esiosa ② kohale
- Juhtraua kolmnurka ③

Juhis: selleks et tagada korralikku kaablijuhikut, peab erinevate asendite jaoks kasutama vastavalt sobivat ekraani vastuvõtupesa: juhtraua ees ekraani vastuvõtupesa BDS3210 (elektrilised ühendused on taga); esiosa kohal või kolmnurgas ekraani vastuvõtupesa BDS3250 (elektrilised ühendused on ees).

Kui te tahate montaažiasendit muuta ja teil on olemas õige ekraani vastuvõtupesa (1), siis peate te kõigepealt 1 vardaga hoidiku (6) demonteerima ja seejärel uuesti monteerima.

Juhis: palun võtke arvesse, et on olemas kaks erinevat juhtraua läbimõõtu (31,8 mm ja 35 mm). Teie jalgrattamüüja aitab teid õigete komponentide väljavalimisel.

Ekraani vastuvõtupesa paigaldamine (vaata joonist B)

Pange ekraani vastuvõtupesa (1) adapteri doki (2) sisse. Võtke seejuures arvesse soovitud paigaldusasendit. Keerake ekraani vastuvõtupesa (1) poltide (11) abil altpoolt kinni. Võtke seejuures arvesse adapteri doki (2) peal äratoodud pöördemomenti.

Ühendage ajamisõlmest ja juhtseadmest tulevad ühenduskaablid (10). Toimivuse seisukohalt on ükskõik, kumb kaabel kumba ühendusse sisse pistetakse. Võtke kaablite sissepistmisel arvesse pistikul ja kaabliil olevat märgistust, et need teineteise juurde sobiks.

Kinnitus juhtrauale (vaata joonist C)

Suunis: ekraanihoidikut tohib kinnitada ainult juhtraua silindrilisse, mitte koonilisse piirkonda. Pardaarvuti keskmestatult joondamiseks peab juhtraud olema silindrilises piirkonnas vähemalt 90 mm laiune.

Avage klamber ja viige 1 vardaga hoidik (6) koos sfäärilise vahekkummi (5) soovitud asendisse. Pingutage klambrikruvi (4) kergelt, nii et saaksite veel 1 vardaga hoidikut (6) liigutada.

Seadke ekraani kinnituskoha kalle, vabastades ja pingutades kruvi (7). Seadke kallet eelistatult ilma pardaarvutita.

1 vardaga hoidiku (6) ühenduses adapterikarbiga on hammastus, mis võimaldab adapterikarbi joondamist ainult eel määratletud asendites. Veenduge enne kruvi (7) pingutamist, et hambad haakuvad omavahel õigesti. Arvestage lisaks 1 vardaga hoidikule (6) märgitud pöördemomendi.

Viige 1 vardaga hoidik (6) lõplikku asendisse ja pingutage klambrikruvi (4). Arvestage ka siin 1 vardaga hoidikule (6) märgitud pöördemomendi.

Sfäärilise vahekkummi (5) tõttu on võimalik 1 vardaga hoidikut (6) kõigis suundades liigutada.

Kindlustusplaat

Kindlustusplaadi (8) abil saab kindlustada ekraanihoidiku peale paigutatud lõppseadme. Kasutamist kirjeldatakse vastavas lõppseadme käitamisujuhendes.

Hooldus ja korrashoid

Hooldus ja puhastus

Ekraanihoidikut ei tohi surveveega puhastada.

Kasutage puhastuseks pehmet, ainult veega niisutatud lappi. Ärge kasutage puhastusvahendeid.

► **Laske kõik parandustööd teha ainult autoriseeritud jalgrattamüüjal.**

Müüjijärgne teenindus ja kasutusala nõustamine

Kõigi küsimuste korral eBike'i ja selle komponentide kohta pöörduge volitatud jalgrattamüüja poole.

Volitatud jalgrattamüüjate kontaktandmed leiате veebisaidilt www.bosch-ebike.com.

Jäätmekäitlus ja ained toodetes

Toodetes leiduvate ainete andmed leiате lingilt: www.bosch-ebike.com/en/material-compliance.

Ärge visake oma eBike'i ega selle komponente olmejäätmete hulka!



Ajamisõlm, pardaarvuti koos juhtpuldiga, e-Bike'i aku, kiiruseandur, lisavarustus ja pakendid tuleb loodushoidlikult taaskasutusse suunata.

Veenduge ise, et isikuandmed on seadmest kustutatud.

Akud, mida saab elektrilisest seadmest seda purustamata välja võtta, tuleb enne jäätmekäitlust ise eemaldada ja eraldi akude kogumiskohta saata.



Vastavalt Euroopa Liidu direktiivile 2012/19/EL elektri- ja elektroonikaseadmete jäätmete kohta ja vastavalt direktiivile 2006/66/EÜ tuleb defektsed või kasutusressursi ammendanud akud/patareid eraldi kokku koguda ja keskkonnasäästlikult kringlusele võtta.

Elektriliste seadmete eraldi kogumist kasutatakse sordipuhtaks eelsorteerimiseks ja see toetab toorainete korrakohast käsitsemist ning taaskasutamist ja säästab sellega inimest ning keskkonda.

Andke Boschi eBike'i kasutusressursi ammendanud komponendid tasuta volitatud jalgrattamüüjale või viige jäätmejaama.



Tootja jätab endale õiguse muudatuste tegemiseks.

Drošības noteikumi



Izlasiet drošības noteikumus un norādījumus lietošanai. Drošības noteikumu un norādījumu neievērošana var izraisīt aizdegšanos un būt par cēloni elektriskajam triecienam vai nopietnam savainojumam.

Pēc izlasīšanas uzglabājiet šos noteikumus turpmākai izmantošanai.

- ▶ **Izlasiet un ievērojiet visu elektrovlosipēda eBike sistēmu lietošanas pamācībā un paša elektrovlosipēda eBike lietošanas pamācība sniegtos drošības noteikumus un lietošanas norādījumus.**
- ▶ **Displeja turētāja kontaktvirsmas var ļoti stipri sakarst (> 60 °C). Ļaujiet kontaktvirsmām atdzist pirms pieskaraties tām.** Tas ir īpaši jāievēro, ja izmantojat SmartphoneGrip.
- ▶ **Raugiet, lai viegli norijamas sikas daļas nebūtu sasniedzamas maziem bērniem.** Pastāv smagi savainojumi.
- ▶ **Nekādā gadījumā nesaslēdziet tapas isslēgumā!** Displeja stiprinājums var tikt neatgriezeniski bojāts, un tas ir jānomaina.
- ▶ **Pārliecinieties, ka kontakti ir brīvi no netīrumiem.** Tādējādi jūs novēršat darbības traucējumus vai bojājumus.
- ▶ **Pēc kritiena pārbaudiet, vai displeja turētājam nav radušās asas malas.** Ja nepieciešams, nomainiet to.
- ▶ **Nepaceliet elektrovlosipēdu eBike virs galvas un nenovietojiet to uz stūres vai uz sēdekļa, ja SmartphoneGrip vai tā turētājs ir izvirzīts virs stūres.** Šādā gadījumā bortdators vai tā turētājs var tikt neatgriezeniski bojāts. Noņemiet bortdatoru arī pirms velosipēda iestiprināšanas montāžas turētājā, lai novērstu gadījumus, kas saistīti ar bortdators krišanu vai sabojāšanos.
- ▶ **Ievērojiet visus valstī spēkā esošos likumus un noteikumus, kas saistīti ar elektrovlosipēdu lietošanu.**

Izstrādājuma un tā funkciju apraksts

Pielietojums

Displeja turētājs ir paredzēts, lai izveidotu mehānisku vai elektrisku savienojumu ar displeju vai bortdatoru.

Displeja turētājam drīkst pievienot tikai oriģinālos Bosch elektrovlosipēda eBike komponentus, kas pieder sistēmas paudzei **the smart system**.

Lai elektrovlosipēds eBike darbotos, displeja turētājs nav nepieciešams.

Attēlotās sastāvdaļas

Attēloto sastāvdaļu numerācija atbilst lietošanas pamācības sākumā esošajās grafikas lappusēs sniegtajiem attēliem.

- (1) Displeja stiprinājums
- (2) Adaptera čaula
- (3) Čaula turētājam
- (4) Čaulas skrūve
- (5) Sfēriska gumijas starplika
- (6) 1 pleca turētājs
- (7) Sagāzuma regulēšanas skrūve
- (8) Fiksējošā plāksne
- (9) Fiksācijas āķi
- (10) Pieslēguma līnijas
- (11) Stiprinājuma skrūves displeja stiprinājumam

Displeja stiprinājumu (1) var arī integrēt tieši velosipēda konstrukcijā.

Tehniskie dati

Displeja turētājs	Display Mount	
Izstrādājuma kods		BDS3210 BDS3250 BDS3620 BDS3630
Izejas spriegums	V	4,75 ... 5,4
Izejas strāva, maks.	A	1,5
Darba temperatūra	°C	-5 ... +40
Uzglabāšanas temperatūra	°C	+10 ... +40
Aizsardzības klase		IP55

Montāža

Norāde: sešstūra skrūvēm ar plakānu skrūvējamo galvu neizmantojiet sešstūra stieņatslēgas ar apaļo galvu.

Montāžas pozīcijas (skatīt attēlu A)

1 pleca turētāju var uzstādīt uz stūres trīs dažādās pozīcijās:

- pirms stūres ①;
- uz stūres stieņa ②;
- stūres trīsstūra elementā ③.

Norāde: lai nodrošinātu tīru kabelju izvilkšanu, katrai pozīcijai ir jāizmanto atbilstošs displeja stiprinājums: uzstādīšanai pirms stūres jāizmanto displeja stiprinājums BDS3210 (elektriskie pieslēgumi aizmugurē); uzstādīšanai uz stūres stieņa vai trīsstūra elementā jāizmanto displeja stiprinājums BDS3250 (elektriskie pieslēgumi priekšpusē). Ja vēlaties izmainīt montāžas pozīciju un jums ir pareizais displeja stiprinājums (1), jums vispirms ir jādemontē 1 pleca turētājs (6) un pēc tam tas jāuzstāda atpakaļ.

Norāde: ņemiet vērā, ka pastāv divi dažādi stūres diametri (31,8 mm un 35 mm). Jūsu velosipēdu izplatītājs palīdzēs jums izvēlēties pareizos komponentus.

Displeja stiprinājuma uzstādīšana (skatīt attēlu B)

Ievietojiet displeja stiprinājumu (1) adaptera čaulā (2). Uzstādīšanas laikā sekojiet līdzi nepieciešamajai pozīcijai.

No apakšpuses stingri pieskrūvējiet displeja stiprinājumu **(1)** ar skrūvēm **(11)**. To darot, ņemiet vērā uz adaptera čaulas **(2)** norādīto griezes momentu.

Pieslēdziet no piedziņas bloka un vadības bloka nākošo pieslēguma kabeli **(10)**. Darbību neietekmē tas, kurā pieslēgvietā tiek pieslēgts katrs no kabeļiem. Kabeļu pievienošanas laikā ņemiet vērā marķējumus uz spraudņa un kabeļa, tiem ir jāsakrīt.

Piestiprināšana pie stūres (skatīt attēlu C)

Norāde: displeja turētāju drīkst piestiprināt tikai pie stūres cilindriskās daļas, nevis koniskās daļas. Lai displeju varētu uzstādīt centrā, stūres cilindriskajai daļai jābūt vismaz 90 mm platai.

Atveriet čaulu un novietojiet 1 pleca turētāju **(6)** ar sfērisko gumijas starpliku **(5)** nepieciešamajā pozīcijā. Viegli pievelciet čaulas skrūvi **(4)**, lai jūs vēl varētu pakustināt 1 pleca turētāju **(6)**.

Iestatiet displeja stiprinājuma sagāzumu, atskrūvējot un pieskrūvējot skrūvi **(7)**. Iestatiet slīpumu, vēlams, iepriekš bez paša bortdatora.

1 pleca turētāja **(6)** savienojumā ar adaptera čaulu ir zobratu savienojums, kas ļauj novietot adaptera čaulu tikai iepriekš noteiktās pozīcijās. Skrūves **(7)** pievilkšanas laikā, raugiet lai zobi iegultu viens otrā. Tāpat ņemiet vērā uz 1 pleca turētāja **(6)** norādīto griezes momentu.

Novietojiet 1 pleca turētāju **(6)** gala pozīcijā un stingri pievelciet čaulas skrūvi **(4)**. Tāpat ņemiet vērā uz 1 pleca turētāja **(6)** norādīto griezes momentu.

Pateicoties sfēriskajai gumijas starplikai **(5)**, 1 pleca turētāju **(6)** iespējams pārvietot visos virzienos.

Fiksējošā plāksne

Fiksējošā plāksne **(8)** ļauj nostiprināt displeja turētāja ievietoto gala ierīci. Lietošana ir aprakstīta attiecīgās gala ierīces lietošanas instrukcijā.

Apkalpošana un apkope

Apkalpošana un tīrīšana

Displeja turētāju nedrīkst tīrīt ar augstsprieguma ūdens strūklu.

Tīrīšanai lietojiet mikstu drānu, kas samitrināta tikai ar ūdeni. Nelietojiet tīrīšanas līdzekļus.

► **Uzticiet visus elektrovelosipēda remonta darbus vienīgi speciālistiem no pilnvarotas velosipēdu tirdzniecības vietas.**

Klientu apkalpošanas dienests un konsultācijas par lietošanu

Ja rodas jautājumi par elektrovelosipēda eBike un tā sastāvdaļām, griezieties pilnvarotā velosipēdu tirdzniecības vietā.

Pilnvaroto velosipēdu tirdzniecības vietu kontaktinformāciju var atrast interneta vietnē www.bosch-ebike.com.

Utilizācija un izstrādājumu materiāli

Datus par izstrādājumos esošajiem materiāliem atradīsiet šajā saitē: www.bosch-ebike.com/en/material-compliance.

Neizmetiet nolietotos elektrovelosipēdus eBike un to sastāvdaļas sadzīves atkritumu tvērtne!



Piedziņas mezgls, bortdators kopā ar vadības bloku, elektrovelosipēda eBike akumulators, ātruma sensors, piederumi un iesaiņojuma materiāli jāpakļauj otrreizējai pārstrādei apkārtējai videi nekaitīgā veidā.

Pastāvīgi pārliecinieties, ka personas dati ir izdzēsti no ierīces.

Akumulatorus, kurus nesabojājot var izņemt no elektroierīces, pirms nodošanas utilizācijas uzņēmumam ir jāizņem un jānodod atsevišķi akumulatoru nodošanas punktā.



Atbilstoši Eiropas Savienības direktīvai 2012/19/ES, lietošanai nederīgie elektroinstrumenti, kā arī, atbilstoši Eiropas Savienības direktīvai 2006/66/EK, bojātie vai nolietotie akumulatori un baterijas jāsavāc atsevišķi un jāpakļauj otrreizējai pārstrādei apkārtējai videi nekaitīgā veidā.

Elektroierīču vākšana pēc kategorijām kalpo tikai sākotnējai šķirošanai pēc ierīču veida un atvieglo pareizu izejvielu apstrādes un otrreizējās pārstrādes procesu un līdz ar to saudzē cilvēku un vidi.

Bez maksas nododiet nederīgos elektrovelosipēdu Bosch eBike komponentus pilnvarotā velosipēdu tirdzniecības vietā vai atkritumu savākšanas punktā.



Tiesības uz izmaiņām tiek saglabātas.

Saugos nuorodos



Perskaitykite visas šias saugos nuorodas ir reikalavimus. Nesilaikant saugos nuorodų ir reikalavimų gali trenkti elektros smūgis, kilti gaisras, galima smarkiai susižaloti ir sužaloti kitus asmenis.

Saugokite visas saugos nuorodas ir reikalavimus, kad ir ateityje galėtumėte jais pasinaudoti.

- ▶ **Perskaitykite visose „eBike“ sistemos naudojimo instrukcijose bei jūsų „eBike“ naudojimo instrukcijoje pateiktas saugos nuorodas ir reikalavimus ir jų laikykitės.**
- ▶ **Ekrano laikiklio kontaktiniai paviršiai gali labai įkaisti (> 60 °C). Prieš prisiliedami prie kontaktinių paviršių palaukite, kol nusistovės pastovi jų temperatūra.** Tai ypač galioja tada, kai naudojate „SmartphoneGrip“.
- ▶ **Mažas dalis, kurias galima praryti, saugokite nuo mažų vaikų.** Gresia sunkių sužalojimų pavojus.
- ▶ **Niekada nesujunkite kaiščių trumpuoju būdu!** Ekrano laikiklis gali būti nepataisomai sugadintas, ir jį tada reikės pakeisti.
- ▶ **Įsitikinkite, kad ant kontaktų nėra nešvarumų.** Taip išvengsite veikimo trikdžių ir pažeidimų.
- ▶ **Po sutrenkimo patikrinkite, ar nėra ekrano laikiklio aštrių briaunų.** Jei reikia, jį pakeiskite.
- ▶ **Nestatykite „eBike“ apvertę ant vairo ir sėdynės, jei dviračio kompiuteris arba jo laikiklis išsikišę iš vairo.** Dviračio kompiuteris arba laikiklis gali būti nepataisomai sugadinami. Dviračio kompiuterį taip pat nuimkite prieš įtvirtindami „eBike“ montavimo rėme, kad išvengtumėte dviračio kompiuterio nukritimo ir pažeidimo.
- ▶ **Laikykitės visų nacionalinių teisės aktų dėl „eBike“ leidimo eksploatuoti ir naudojimo.**

Gaminio ir savybių aprašas

Naudojimas pagal paskirtį

Ekrano laikiklis yra skirtas mechaninei ir elektrinei jungčiai su ekranu arba dviračio kompiuteriu sukurti.

Su ekranu laikikliu leidžiama sujungti tik originalius Bosch **the smart system** kartos sistemos „eBike“ komponentus.

Veikiančiam „eBike“ ekrano laikiklio nereikia.

Pavaizduoti prietaiso elementai

Pavaizduotų komponentų numeriai atitinka instrukcijos pradžioje pateiktos schemos numerius.

- (1) Ekrano įtvaras
- (2) Adapterio korpusas
- (3) Sąvarža laikikliui
- (4) Sąvaržos varžtas
- (5) Sferinis guminis tarpiklis
- (6) 1-svertis laikiklis

- (7) Varžtas posvyriui reguliuoti
- (8) Apsauginė plokštė
- (9) Fiksuojamasis kabliukas
- (10) Prijungiamieji laidai
- (11) Tvirtinamieji varžtai ekrano įtvarui

Ekrano įtvarą (1) taip pat galima įstatyti tiesiai į dviračio konstrukciją.

Techniniai duomenys

Ekrano laikiklis	Display Mount	
Gaminio kodas		BDS3210 BDS3250 BDS3620 BDS3630
Išeinamoji įtampa	V	4,75 ... 5,4
Maks. išeinamoji srovė	A	1,5
Darbinė temperatūra	°C	-5 ... +40
Sandėliavimo temperatūra	°C	+10 ... +40
Apsaugos tipas		IP55

Montavimas

Nuoroda: varžtams su vidiniu šešiabriauniu su plokščia galvute nenaudokite šešiabriaunio rakto su sferine galvute.

Montavimo padėtys (žr. A pav.)

1-svertį laikiklį prie vairo galima montuoti trijose skirtingose padėtyse:

- Prieš vairą ①
- Virš vairo iškyšos ②
- Vairo trikampyje ③

Nuoroda: siekiant užtikrinti tinkamą laido nuvedimą, skirtingoms padėtims reikia naudoti atitinkamą ekrano įtvarą: prieš vairą – ekrano įtvarą BDS3210 (elektrinės jungtys užpakalinėje pusėje); virš vairo iškyšos arba trikampyje – ekrano įtvarą BDS3250 (elektrinės jungtys priekinėje pusėje).

Jei norite pakeisti montavimo padėtį ir turite tinkamą ekrano įtvarą (1), pirmiausia turi išmontuoti 1-svertį laikiklį (6) ir tada sumontuoti iš naujo.

Nuoroda: prašome atkreipti dėmesį į tai, kad yra du skirtingi vairo skersmenys (31,8 mm ir 35 mm). Dviračio pardavėjas jums padės išsirinkti tinkamus komponentus.

Ekrano įtvaro sumontavimas (žr. B pav.)

Ekrano įtvarą (1) įstatykite į adapterio korpusą (2). Atkreipkite dėmesį į pageidaujimą įmontavimo padėtį. Ekrano įtvarą (1) iš apačios tvirtai prisukite varžtais (11). Atkreipkite dėmesį sukimo momentą, nurodytą ant adapterio korpuso (2).

Prijunkite nuo pavaros bloko ir valdymo bloko einantį jungiamąjį laidą (10). Funkcionavimo atžvilgiu nėra skirtumo, kuris laidas bus prijungtas prie kurios jungties. Prijungdami laidą įsitikinkite, kad kištuko ir laido žymės sutampa.

Tvirtinimas prie vairo (žr. C pav.)

Nuoroda: ekrano laikiklį leidžiama tvirtinti tik cilindrinėje vairo srityje, o ne kūginėje srityje. Kad dviračio kompiuterį būtų galima nustatyti viduryje, vairo cilindrinė sritis turi būti ne mažiau kaip 90 mm pločio.

Atverkite sąvaržą ir nustatykite 1-svertį laikiklį **(6)** su sferiniu guminiu tarpikliu **(5)** į norimą padėtį. Šiek tiek užveržkite sąvaržos varžtą **(4)** – tiek, kad dar galėtumėte pajudinti 1-svertį laikiklį **(6)**.

Atlaisvindami arba užverždami varžtą **(7)**, nustatykite ekrano įtvairo posvyrį. Posvyrį rekomenduojama nustatyti be dviračio kompiuterio.

Naudojant 1-svertį laikiklį **(6)** su adapterio korpusu, būna dantukai, kurie adapterio korpusą leidžia nukreipti tik iš anksto nustatytose padėtyse. Prieš užverždami varžtą **(7)** atkreipkite dėmesį į tai, kad dantukai tinkamai įsistatytų vieni į kitus. Taip pat laikykitės ant 1-sverčio laikiklio **(6)** nurodyto sukimo momento.

1-svertį laikiklį **(6)** nustatykite į galutinę padėtį ir tvirtai užveržkite sąvaržos varžtą **(4)**. Taip pat čia laikykitės ant 1-sverčio laikiklio **(6)** nurodyto sukimo momento.

Sferinis guminis tarpiklis **(5)** leidžia pasukti 1-svertį laikiklį **(6)** visomis kryptimis.

Apsauginė plokštė

Apsauginė plokštė **(8)** apsaugo ant ekrano laikiklio pritvirtintą galinį prietaisą. Naudojimas aprašytas atitinkamo galinio prietaiso naudojimo instrukcijoje.

Priežiūra ir servisas

Priežiūra ir valymas

Ekrano laikiklį aukšto slėgio srove plauti draudžiama. Valykite minkštu, tik vandeniu sudrėkintu skudurėliu. Nenaudokite jokių valymo priemonių.

► **Dėl bet kokie remonto kreipkitės tik į įgaliotą dviračių prekybos atstovą.**

Klientų aptarnavimo skyrius ir konsultavimo tarnyba

Iškilus bet kokiems, su „eBike“ ir jo komponentais susijusiems klausimams, kreipkitės į įgaliotą dviračių prekybos atstovą.

Įgaliotų prekybos atstovų kontaktus rasite internetiniame puslapyje www.bosch-ebike.com.

Medžiagos gaminiuose ir šalinimas

Duomenis apie gaminiuose esančias medžiagas rasite šioje nuorodoje: www.bosch-ebike.com/en/material-compliance.

„eBike“ ir jo komponentų nemeskite į buitinių atliekų kontenerius!



Pavaros blokas, dviračio kompiuteris su valdymo bloku, „eBike“ akumulatorius, greičio jutiklis, papildoma įranga ir pakuotės turi būti ekologiškai utilizuojami.

Įsitikinkite, kad iš prietaiso buvo pašalinti asmeniniai duomenys.

Baterijos, kurias galima išimti iš elektrinio prietaiso jų nesugadinant, prieš šalinimą turi būti išimtos ir atiduodamos į atskirą baterijų surinkimo vietą.



Pagal Europos direktyvą 2012/19/ES, naudoti nebetinkami elektriniai prietaisai ir, pagal Europos direktyvą 2006/66/EB, pažeisti ir išieškoti akumulatoriai ar baterijos turi būti surenkami atskirai ir perdirbami aplinkai nekenksmingu būdu.

Atskiras elektrinių prietaisų surinkimas skirtas pirminiam jų išūšiavimui pagal tipą ir padeda tinkamai apdoroti bei perdirbti žaliavas ir tokiu būdu saugoti žmones ir tausoti aplinką. Nebetinkamus naudoti Bosch „eBike“ komponentus nemokamai grąžinkite įgaliotiems dviračių prekybos atstovams arba pristatykite į antrinių medžiagų surinkimo punktą.



Galimi pakeitimai.